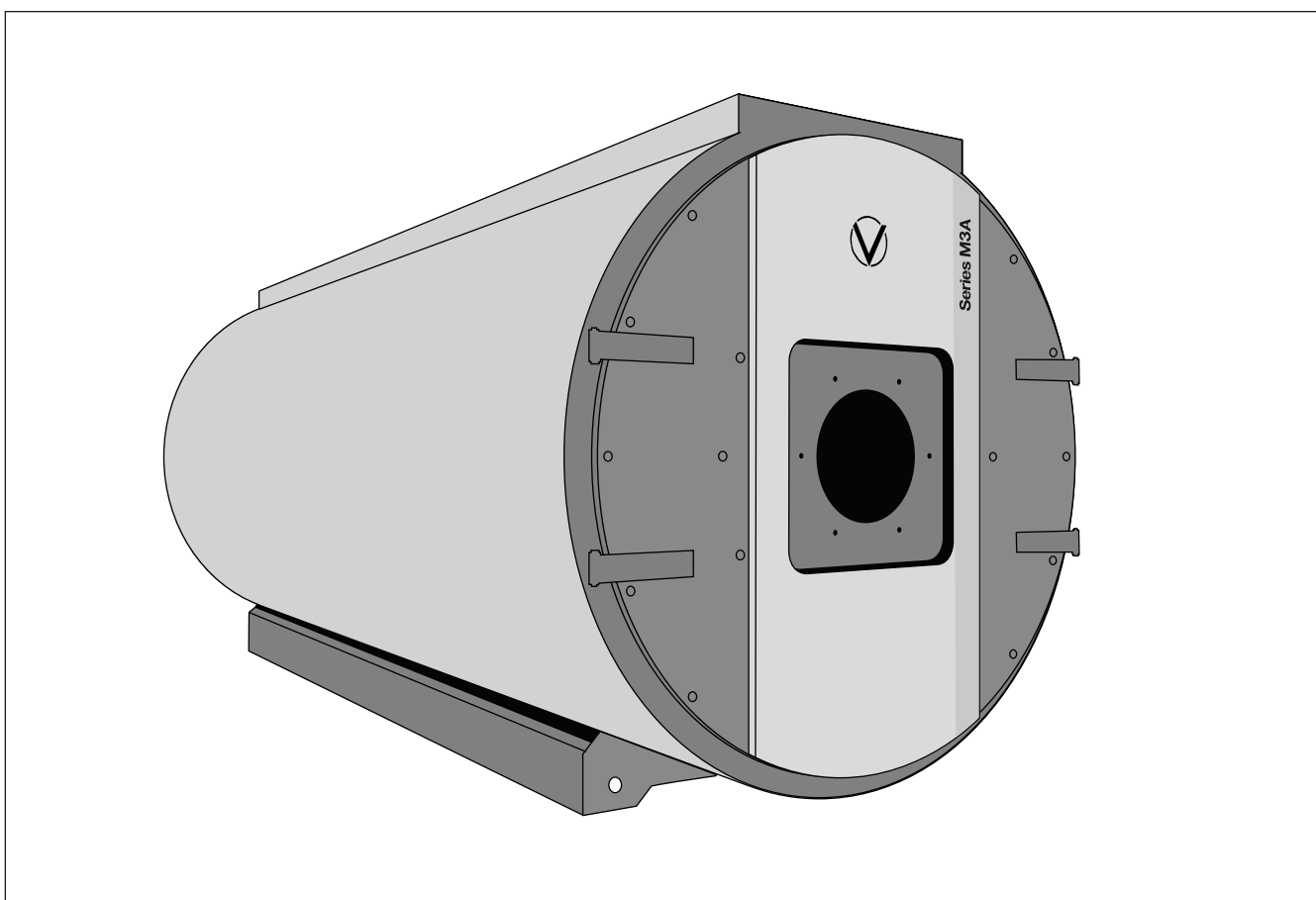


Технический проспект МЗА

Котлы водогрейные МЗА 2-16,5 МВт

Работающие под наддувом на природном газе и легком жидком топливе



+7 /800/ 333-62-85

+7 /863/ 333-25-85

info@valdex.com

www.valdex.com

СОДЕРЖАНИЕ

№	Наименование разделов	Стр.
1	Общие данные	4
1.1	Общая информация	4
1.2	Описание котла	4
1.3	Назначение котла	4
1.4	Объем поставки	4
2	Технические показатели	5
2.1	Технические характеристики	5
2.2	Габаритные и присоединительные размеры	6
3	Данные для подготовительных работ	7
3.1	Монтаж котла	7
3.2	Выбор и монтаж горелки	8
3.3	Требования к качеству котловой воды	9
4	Гарантийные обязательства	9

Условные обозначения

! **Внимание!**

Этот знак предупреждает о необходимости соблюдения данных требований для нормальной работы котла.



Ссылка на другой документ

1 Общие данные

1.1 Общая информация

Технический паспорт (ТП) распространяется на котлы Valdex серии МЗА (далее – котлы) и предназначен для ознакомления с его устройством, конструкцией, принципом действия, правилами эксплуатации и порядком выполнения монтажных и регламентных работ.

! Данный ТП предназначен исключительно для аттестованных специалистов.

! Все изображения, представленные в настоящем документе, являются схематическими примерами.

 Кроме настоящего ТП при монтаже и эксплуатации необходимо так же соблюдать требования:

- Руководство по монтажу и эксплуатации котлов МЗА
- Текущие действующие федеральные нормы и правила в области промышленной безопасности.

1.2 Описание котла

Котел Valdex серии МЗА – трехходовой жаротрубно-дымогарный, предназначен для работы на газообразном и жидком топливе.

Котел выполнен в блочном исполнении. Тепловая изоляция котла выполнена с использованием минераловатных матов. Обшивка котла металлическая перфорированным листом.

Конструкция котла выполнена в газоплотном исполнении и работает под наддувом.

Корпус котла состоит из наружной обечайки, камеры поворота газов, трубных решёток, жаровой трубы, дымогарных труб разных диаметров. Жаровая труба имеет центральное расположение.

На корпусе котла расположены патрубки для подвода и отвода воды, и два штуцера под предохранительные клапана и патрубок осмотра поверхностей нагрева.

Фронтальные дверцы котла обеспечивают удобный доступ к дымогарным трубам при техническом обслуживании и чистке котла.

При изготовлении дверей применяются облегченные обмуровочные материалы.

Конструкция котла предусматривает необходимую прочность при возможных “хлопках”, что исключает установку взрывных предохранительных клапанов.

С тыла котла установлен газоход, в котором имеется лаз для осмотра и очистки жаровой трубы от отходов продуктов сгорания.

Также с тыла котла расположены две двери, продувочно-дренажный патрубок, штуцер для слива конденсата с газохода и патрубок для осмотра и очистки поверхностей нагрева.

На боковой стенке котла прикреплена фирменная табличка, содержащая следующие данные:

- наименование или товарный знак завода-изготовителя;
- наименование или условное обозначение котла;
- рабочее давление воды на выходе из котла, МПа;
- номинальная теплопроизводительность, МВт, ГКал/ч;
- температура воды на выходе, °С;
- заводской номер;
- год выпуска;
- номер технических условий.

1.3 Назначение котла

Область применения и применение по назначению:

- Котел предназначен исключительно для нагрева теплоносителя. Производственное или промышленное применение в целях отличных от нагрева теплоносителя не допускается.
- Котел предназначен для стационарного монтажа в котельных, в том числе блочных и иных тепловых энергоустановках использующих закрытую систему теплоснабжения.

1.4 Объем поставки

- Готовый котловой блок.
- Комплект технической документации.
- Плита для горелки.
- Теплоизоляционная вата для уплотнения амбразуры горелки.
- Дополнительное оборудование (горелочное устройство, фланец под горелку, датчики температуры, ограничитель минимального и максимального давления, клапан трехходовой, коллектор группы безопасности для подключения датчиков и КИПиА, предохранительные клапаны, датчик защиты от выкипания, другие принадлежности для монтажа и обслуживания) могут быть поставлены по желанию заказчика.

ТЕХНИЧЕСКИЕ ПОКАЗАТЕЛИ

2. Технические показатели

2.1 Технические характеристики

Таблица 1. Технические характеристики*

Наименование параметра	Ед. изм.	Значение параметра													
		2	3	3,5	5	5,4	6	7	8	8,7	10	12	13	15	16,5
Номинальная тепловая мощность	МВт	2	3	3,5	5	5,4	6	7	8	8,7	10	12	13	15	16,5
Тепловая мощность топки**	кВт	2193	3289	3837	5435	5870	6522	7609	8696	9457	10870	13043	14130	16304	17935
Температура теплоносителя на выходе из котла, максимальная	°С	115/130/150													
Температура теплоносителя на входе, номинальная/минимальная	°С	70/60													
Допустимое рабочее давление	бар	6/8/10													
Диапазон регулирования теплопроизводительности по отношению к номинальной	%	30...100													
КПД котла, не менее	%	91,2	91,2	91,2	92,4	92,4	92,4	92,4	92,4	92,4	92,4	92,4	92,4	92,4	92,4
Аэродинамическое сопротивление	мбар	8	9	10	13,9	14,1	17,5	16,1	12,1	14,2	14,3	16,5	15,8	18,6	23,6
Расход уходящих газов при рабочей температуре	т/ч	3,7	4,7	5,73	7,34	7,93	8,81	10,28	11,75	12,78	14,69	17,62	19,09	22,03	24,23
Расчетный расход топлива***	ст.м ³ /ч	235	352	412,6	584,1	630,9	701,0	817,8	934,6	1016,4	1168,3	1401,9	1518,7	1752,4	1927,6
Расход теплоносителя**	т/ч	29	43,5	50,8	72	77	86	100	115	125	143	172	186	215	236
Температура уходящих газов***	°С	210													
Объем котловой воды	м ³	4,9	5,3	5,7	5,36	6,42	6,15	7,45	9,6	9,4	12,12	16,0	15,8	20,0	19,6
Масса котлового блока (8 бар)	кг	4300	5600	7600	10008	10300	10500	14000	15000	15800	20200	22300	22400	30000	33000
Масса котлового блока (10 бар)	кг	4500	5950	7950	10809	11227	11655	15680	17100	18328	23836	26760	28000	36600	40920
Масса котла с водой и изоляцией (8 бар)	кг	9400	10900	13650	15386	16565	16595	21450	24600	25200	32320	38300	38200	50000	49850

* Все технические характеристики уточнять при заказе

** Для работы на природном газе с температурным графиком 130°/70°

*** При номинальной тепловой мощности и работе на природном газе

ТЕХНИЧЕСКИЕ ПОКАЗАТЕЛИ

2.2 Габаритные и присоединительные размеры

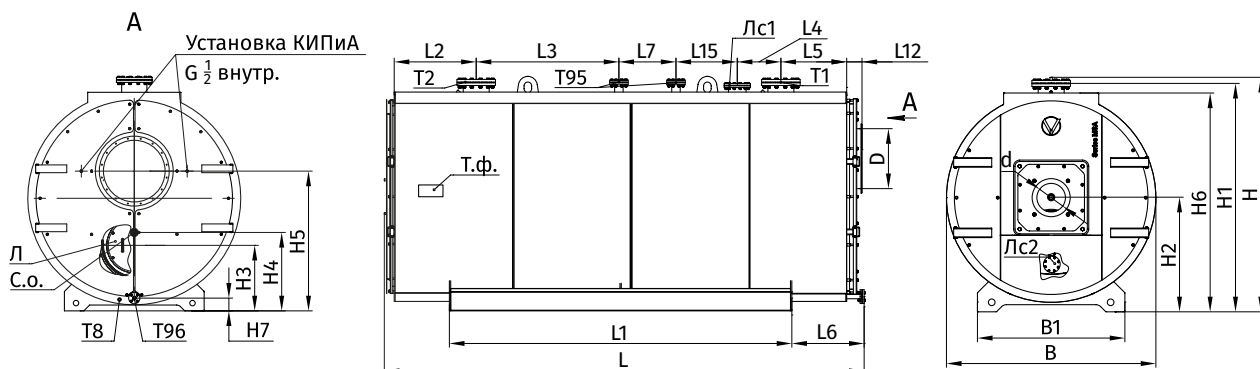


Рисунок 1 - Габаритные и присоединительные размеры

T1 – подающий патрубок, T2 – обратный патрубок, T8 – конденсатоотводчик, T95 – патрубок предохранительного клапана, T96 – патрубок дренажный, L – люк осмотра и очистки поверхностей нагрева, Lc1 – люк для осмотра поверхностей нагрева сверху, Lc2 – люк для осмотра поверхностей нагрева спереди, D – газоход, C.o. – смотровое окно, T.ф. – табличка фирменная.

Таблица 2. Габаритные и присоединительные размеры*

Наименование параметра	Ед. изм.	Значение параметра													
Номинальная тепловая мощность	МВт	2	3	3,5	5	5,4	6	7	8	8,7	10	12	13	15	16,5
L	мм	3900	3900	4500	4860	5030	5030	5390	5860	5860	6650	7025	7025	7630	7567
H	мм	2068	2213	2269	2475	2465	2400	2610	2745	2745	2995	3110	3110	3310	3425
B	мм	1800	1950	2020	2100	2200	2200	2350	2480	2480	2700	2850	2850	3050	3150
L1	мм	2460	2998	3200	3480	3600	3600	4050	4350	4350	5000	5320	5774	5980	6000
L2	мм	759	858	665	810	850	850	885	905	905	1100	1100	1100	1300	902
L3	мм	900	900	1300	1500	1500	1500	1400	1600	1600	1820	1680	3025	1700	2700
L4	мм	700	600	550	450	500	500	550	600	600	650	700	700	750	750
L5	мм	482	673	600	500	595	595	800	900	900	1055	1115	600	845	846
L6	мм	759	682	655	730	740	740	760	780	780	900	810	810	830	830
L7	мм	500	600	600	600	600	600	600	600	600	600	600	600	600	600
L12	мм	160	105	150	160	160	160	160	165	165	165	165	165	165	165
L15	мм	500	550	550	650	700	700	800	955	955	955	1110	1400	1520	1520
H1	мм	2005	2150	2205	2410	2400	2400	2550	2700	2700	2950	3065	3065	3265	3370
H2	мм	1015	1085	1120	1250	1200	1200	1300	1340	1340	1450	1550	1550	1650	1675
H3	мм	700	750	770	810	800	800	830	860	860	970	980	980	1000	995
H4	мм	715	765	915	970	960	960	990	1020	1020	1100	1140	1140	1160	1155
H5	мм	1315	1405	1465	1560	1600	1600	1740	1820	1820	1930	2240	2240	2350	2275
H6	мм	1916	2061	2120	2280	2300	2300	4260	2580	2580	2800	2970	2970	3080	3250
H7	мм	155	150	155	150	150	150	150	150	150	150	150	150	150	150
B1	мм	1200	1200	1200	1530	1550	1550	1600	1800	1800	1790	1830	1800	1950	2000
D	мм	400	500	550	630	630	630	800	800	800	800	1000	1000	1000	1000
L	мм	500	500	500	500	500	500	500	610	610	610	610	610	610	610
d	мм	450	450	450	480	450	450	500	590	590	590	730	730	730	730
T1 (фланец Ру16)	Ду	150	150	200	200	250	250	250	300	300	300	350	350	400	400
T2 (фланец Ру16)	Ду	150	150	200	200	250	250	250	300	300	300	350	350	400	400
T8	Ду	G1-1/4	G1-1/4	G1-1/4	G1-1/4	G1-1/4	G1-1/4	G1-1/4	G1-1/4	G1-1/4	G1-1/4	G1-1/4	G1-1/4	G1-1/4	G1-1/4
T95 (фланец Ру16)	Ду	50	65	65	80	80	80	100	100	100	125	125	125	125	125
T96 (фланец Ру16)	Ду	40	40	40	40	40	40	40	50	50	50	50	50	50	50
Lc1	мм	150	150	150	100	100	100	100	100	100	100	100	100	100	100
Lc2	мм	125	125	125	100	100	100	100	100	100	100	100	100	100	100

*Размеры уточнять при заказе

3 Данные для подготовительных работ

3.1 Монтаж котла

Для упрощения монтажа и работ по техническому обслуживанию должны быть выполнены указанные размеры, приведённые на рисунке 2 и в таблице 3.

Для удобного обслуживания котла, демонтажа и монтажа горелки перед фронтальной частью котла необходимо обеспечивать расстояние (размер А3).

В стесненных условиях при ограниченном пространстве необходимо и достаточно выдержать минимальные размеры, указанные в скобках, при этом должна быть соблюдена возможность обхода и обслуживания котла как минимум с одной стороны.

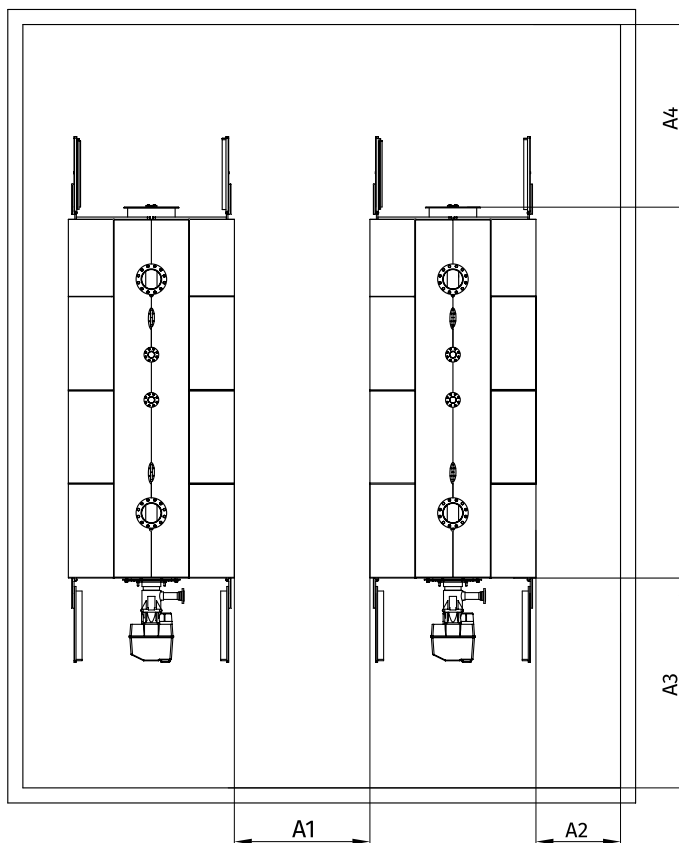


Рисунок 2 - Размеры расстояния до стен

Таблица 3. Размеры расстояния до стен

Наименование параметра	Ед. изм.	Значение параметра													
		2	3	3,5	5	5,4	6	7	8	8,7	10	12	13	15	16,5
Номинальная тепловая мощность	МВт														
A1	мм	1000 (100)													
A2	мм	500 (100)													
A3	мм	3500 (1500)	3600 (1500)	3900 (1500)	3650 (1500)	3775 (1500)	3775 (1500)	4045 (1500)	4395 (1500)	4395 (1500)	4990 (1500)	5270 (1500)	5270 (1500)	5725 (1500)	5725 (1500)
A4	мм	1050	1050	1050	1250	1300	1300	1375	1440	1440	1550 (1500)	1625 (1500)	1625 (1500)	1725 (1500)	1725 (1500)

3.2 Выбор и монтаж горелки

Котлы Valdex Series M3A эксплуатируются с избыточным давлением в топочной камере. При подборе горелок необходимо учитывать длину и диаметр топки, аэродинамическое сопротивление котла. Разрешается применять автоматические, многоступенчатые и моделируемые горелки.

При установке горелочного устройства на монтаже, пространство между внутренней обечайкой поворотной камеры и головным патрубком горелки уплотняется материалом МКРР-130 ГОСТ 23619-79 (или другим мягким материалом с огнеупорностью не ниже 1000°C). Данный материал входит в комплект котла.

Плита для установки горелки изготавливается заводом-производителем индивидуально, под выбранную модель горелки.

Тип жаровой трубы зависит от выбранной мощности котла и горелки.

Данные по размерам присоединения горелки приведены на рисунке 3 и в таблице 4.

При установке горелочного устройства на котле необходимо выдержать следующие требования:

- расстояние от конца факела до дна жаровой трубы должно быть в пределах 150-200 мм.
- для газовых горелок пламенная головка должна входить в жаровую трубу на 50-100 мм от плоскости трубной решетки.

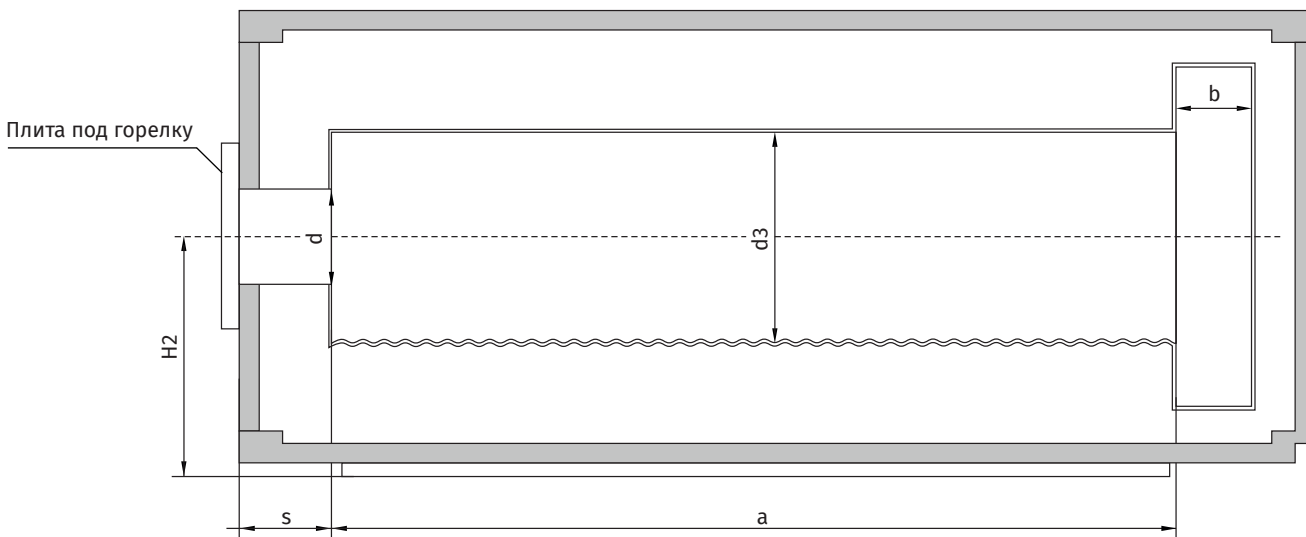



Рисунок 3 - Присоединительные размеры для монтажа горелки

Таблица 4. Присоединительные размеры для монтажа горелки

Наименование параметра	Ед. изм.	Значение параметра														
		2	3	3,5	5	5,4	6	7	8	8,7	10	12	13	15	16,5	
Номинальная тепловая мощность	МВт	2	3	3,5	5	5,4	6	7	8	8,7	10	12	13	15	16,5	
d	мм	450	450	450	480	500	500	520	590	590	590	730	730	730	730	
H2	мм	1015	1085	1120	1250	1200	1200	1315	1340	1340	1450	1550	1550	1650	1675	
s	мм	320	325	330	347	347	347	350	347	347	347	351	351	351	351	
a	мм	2748	3200	3306	3580	3821	3861	4400	4760	5120	5480	5840	6200	6200	6200	
b	мм	375	376	376	410	440	400	450	455	459	463	467	474	476	480	
d3	мм	800	880	900	900	1100	1100	1100	1160	1220	1280	1340	1400	1670	1762	
Объем топки	м3	1,57	2,17	2,34	2,54	4,05	4,05	4,61	5,51	6,52	7,64	8,89	10,27	14,62	16,28	

Размер d показан условно и соответствуют горелочному устройству.

 Эксплуатацию горелочного устройства, установленного на котле, производить согласно прилагаемому к горелочному устройству руководству по эксплуатации.

3.3 Требования к качеству котловой воды.

Рабочие параметры, в т.ч. расход воды через котел должны соответствовать данным приведенным в таблице 1.

Циркуляция в котле принудительная. Водно-химический режим должен обеспечивать работу котла без отложения накипи и шлама на тепловоспринимающих поверхностях. Качество сетевой и подпиточной воды должно соответствовать требованиям качества воды для водогрейных котлов (см. таблицу 5). Качества воды является определяющим фактором, влияющим на срок службы котла и котельного оборудования.

Таблица 5. Требования качества подпиточной воды

Наименование	Ед. изм.	Значение
Прозрачность по шрифту не менее	см	30
Общая жесткость	мкг-экв./кг	700
Содержание растворенного кислорода	мкг/кг	50
Содержание соединений железа (в пересчете на Fe)	мкг/кг	300
Значение pH при 25 °C		7,0-8,5
Свободная углекислота	мг/кг	отсутствует
Содержание нефтепродуктов	мг/кг	1,0

Способ химводоочистки выбирается специализированной организацией, проектирующей котельную, с учетом качества исходной воды и требований, предъявляемых к сетевой воде и подпиточной воде.

Перед пуском котла в работу необходимо произвести ревизию тепловых сетей, устранить утечки и произвести промывку теплосети. Способы и методы промывки устанавливает специализированная проектная организация, в зависимости от местных условий.

Во избежание коррозии в выключенном состоянии котел должен проходить квалифицированную консервацию.

! Категорически запрещается ввод котла в эксплуатацию без подготовленных (промытых) тепловых сетей и без обеспечения требуемых показателей качества сетевой и подпиточной воды, во избежание последующего загрязнения котла шламом и накипью.

4 Гарантийные обязательства.

Данное изделие прошло испытание, соответствует требованиям ГОСТ 21563-93 и является сертифицированным оборудованием. В конструкцию котла не должно вноситься никаких изменений. Если такие изменения произведены, то предприятие-изготовитель не несет ответственности за работоспособность и безопасность котла.

Гарантийный срок эксплуатации котла — 36 месяцев на корпус котла со дня отгрузки с завода-изготовителя. Срок эксплуатации котла составляет не менее 20 лет.

При выходе из строя или поломке котла и/или его составных элементов, исключая комплектующие изделия сторонних производителей (арматура, предохранительные устройства, приборы КИП и т.п.), в период гарантийного срока, потребитель должен известить завод-изготовитель. Рассмотрение всех дефектов, возникших в течение гарантийного срока, осуществляется в соответствии с договором на поставку продукции и действующим на момент возникновения дефекта законодательством Российской Федерации.

По согласованию с заводом изготовителем допускается проведение ремонта сторонней специализированной организацией по рекомендациям и указаниям завода-изготовителя.

Завод-изготовитель не несет ответственности, не принимает претензии и не гарантирует безопасную работу котла в следующих случаях:

- механические повреждения, связанные с транспортировкой, монтажом, небрежным хранением;
- при проведении работ по монтажу, наладке неуполномоченными лицами;
- при нарушении правил эксплуатации;
- при установке на котле горелочного устройства, применение которого не согласовано с ООО «Валдекс Теплотехника»;
- при работе котла на каком-либо виде топлива, кроме природного газа и лёгкого печного топлива (дизтоплива) без согласования с ООО «Валдекс Теплотехника».

ООО «Валдекс Теплотехника»

+7 /800/ 333-62-85

+7 /863/ 333-25-85

info@valdex.com

valdex.com

344090, Ростовская область,

г. Ростов-на-Дону, ул. Доватора д. 150