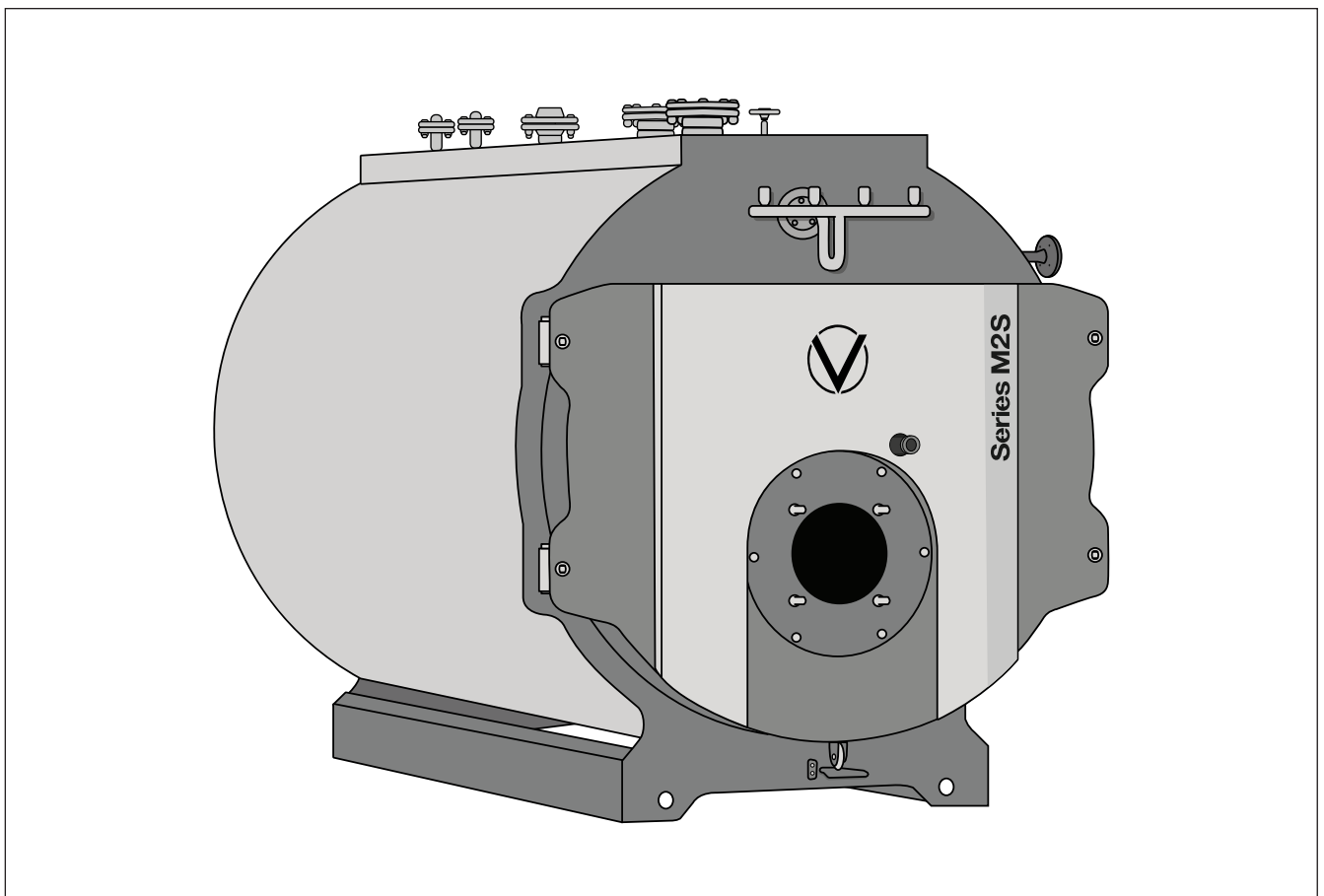


Технический паспорт

Котлы паровые Series M2S 1-5,4 т/ч

Паровой котел для работы на жидком и газообразном топливе



+7 /800/ 333-62-85

+7 /863/ 333-25-85

info@valdex.com

www.valdex.com

СОДЕРЖАНИЕ

№ п/п	Наименование разделов	Лист (стр.)
1	Общие данные	4
1.1	Общая информация	4
1.2	Описание котла	4
1.3	Назначение котла	4
1.4	Объем поставки	4
2	Технические показатели	5
2.1	Технические характеристики	5
2.2	Габаритные и присоединительные размеры	6
2.3	Схема обвязки трубопроводов парового котла	7
3	Данные для подготовительных работ	8
3.1	Монтаж котла	8
3.2	Монтаж горелки	9
3.3	Требования к качеству котловой воды	10
4	Гарантийные обязательства	10

Условные обозначения

! Внимание!

Этот знак предупреждает о необходимости соблюдения данных требований для нормальной работы котла.



Ссылка на другой документ

1 Общие данные

1.1 Общая информация

Технический паспорт (ТП) распространяется на котлы Series M2S (далее – котлы) и предназначено для ознакомления с его устройством, конструкцией, принципом действия, правилами эксплуатации и порядком выполнения монтажных и регламентных работ.

! Данное руководство предназначено исключительно для аттестованных специалистов.

! Все изображения, представленные в настоящем документе, являются схематическими примерами.

 Кроме настоящего ТП при монтаже и эксплуатации необходимо так же соблюдать требования:

- Руководство по монтажу и эксплуатации паровых котлов M2S;
- Федеральные нормы и правила в области промышленной безопасности.

1.2 Описание котла

Котел паровой жаротрубно-дымогарный двухходовой с реверсивной топкой, предназначен для работы на газообразном и жидком топливе.

Котел выполнен в блочном исполнении. Тепловая изоляция котла выполнена с использованием минераловатных матов. Обшивка котла металлическая, перфорированным листом.

Конструкция котла выполнена в газоплотном исполнении и работает под наддувом.

Корпус котла состоит из наружной обечайки, передней и задней трубных решёток, днища, гладкой жаровой трубы, дымогарных труб Ø51x3мм. Жаровая труба имеет эксцентричное расположение, смещенное вниз относительно наружной обечайки. Для повышения эффективности процессов теплообмена в дымогарные трубы вставлены интенсификаторы теплообмена.

На наружной обечайке расположены патрубки для подвода и отвода воды, и пара, штуцера под предохранительные клапаны и патрубок осмотра поверхностей нагрева.

Сфронта котла расположена открывающаяся неохлаждаемая поворотная камера, на которой устанавливается горелочное устройство. На камере установлена гляделка со штуцером для определения величины противодавления в топке котла.

Конструкция поворотной камеры позволяет открывать её на любую сторону котла. На заводе-изготовителе камера поворотная установлена в правом положении. При открытии камеры обеспечивается доступ для наружного осмотра жаровой трубы и дымогарных труб.

При изготовлении камеры применяются облегченные обмуровочные материалы.

Конструкция котла предусматривает необходимую прочность при возможных “хлопках”, что исключает установку взрывных предохранительных клапанов.

С тыла котла установлен газоход, в котором имеются лючки для очистки газохода от отходов продуктов сгорания.

Также с тыла котла расположен продувочно-дренажный патрубок Ду40, штуцер для слива конденсата с газохода Ду40 и патрубок для осмотра и очистки поверхностей нагрева.

На боковой стенке котла прикреплена фирменная табличка, содержащая следующие данные:

- наименование или товарный знак завода-изготовителя;
- наименование или условное обозначение котла;
- рабочее давление воды на выходе из котла, МПа;
- номинальная теплопроизводительность, МВт, ГКал/ч;
- температура воды на выходе, °С;
- заводской номер;
- год выпуска;
- номер технических условий.

1.3 Назначение котла

Область применения и применение по назначению:

- Котел предназначен исключительно для нагрева теплоносителя. Производственное или промышленное применение в целях отличных от нагрева теплоносителя не допускается;
- Котел предназначен для стационарного монтажа в котельных, в том числе блочных и иных тепловых энергоустановках, использующих закрытую систему теплоснабжения.

1.4 Объем поставки

- Котловой блок со смонтированной дверью котла и привинченной крышкой отверстия для вычистки.
- Комплект технической документации.
- Плита для горелки.
- Теплоизоляционная вата для уплотнения амбразуры горелки.

Дополнительные опции (могут быть поставлены по желанию заказчика):

- горелочное устройство;
- фланец под горелку;
- датчики температуры;
- ограничитель минимального и максимального давления;
- клапан трехходовой;
- коллектор группы безопасности для подключения датчиков и КИПиА;
- предохранительные клапаны;
- датчик защиты от выкипания;
- другие принадлежности для монтажа и обслуживания.

ТЕХНИЧЕСКИЕ ПОКАЗАТЕЛИ

2. Технические показатели

2.1 Технические характеристики

Таблица 1. Технические характеристики*

Наименование параметра	Ед. изм.	Значение параметра							
Паропроизводительность	т/ч	1	1,3	1,7	2,1	2,7	3,5	4,4	5,4
Тепловая мощность топки **	МВт	0,75	0,98	1,28	1,58	2,03	2,63	3,31	4,06
Расчетное (избыточное) давление на входе в котел	МПа (кг-с/см ²)	1,0 (10,0)							
Температура теплоносителя на входе в котел, номинальная/минимальная	°С	102/70							
Объем парового пространства	м ³	0,33	0,36	0,42	0,47	0,58	0,75	1,01	1,40
Объем теплоносителя в котле	м ³	1,78	2,19	2,70	3,19	3,89	4,78	5,72	6,72
Температура уходящих газов, не более (газ/дизель)**	°С	305/295							
Масса котла сухая	т	2,76	3,95	4,50	4,90	5,77	6,47	7,16	7,86
Эквивалентный уровень шума в зоне обслуживания, не более	дБА	75							
КПД котла, %, не менее		87							
Расход топлива расчетный, при номинальной нагрузке на газе	ст. м ³ /ч	94,0	122,3	159,9	197,5	253,9	329,2	413,8	507,8
Расход топлива расчетный, при номинальной нагрузке на дизельном топливе	кг/ч	73,9	96,1	125,6	155,2	199,5	258,7	325,2	399,1
Аэродинамическое сопротивление, не более	Па	492	609	719	777	785	740	780	1031
Массовый расход уходящих газов на газе	т/ч	1,15	1,49	1,95	2,41	3,09	4,01	5,04	6,19
Массовый расход уходящих газов на дизельном топливе	т/ч	1,13	1,47	1,92	2,37	3,05	3,95	4,97	6,10
Удельный выброс окислов азота при сжигании расчетного топлива, при $\alpha=1,4$, не более	г/м ³	0,22							
Полный назначенный срок службы котла, не менее	годы	15							

*Технические характеристики уточнять при заказе

**При номинальной тепловой мощности и работе на природном газе

2.2 Габаритные и присоединительные размеры

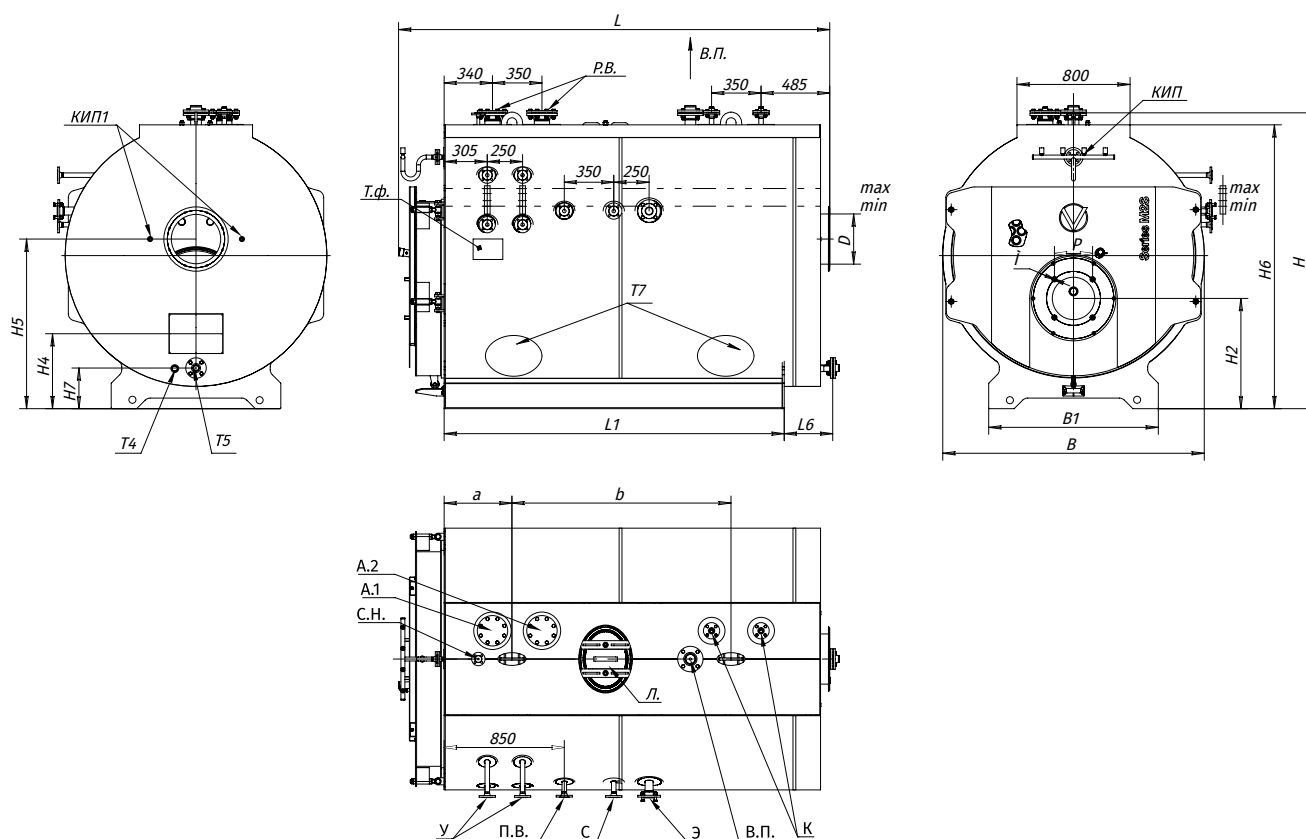


Рисунок 1 - Габаритные размеры

В.П. – Выход пара Ду65 Ру16, Т4 – Конденсатоотводчик, Т5 – Патрубок дренажный, Т7 – Патрубок смотровой Ду150, Л – Люк осмотра и очистки поверхностей нагрева (420х320), Р.В. – Патрубок для регулирования уровня воды Ду100, Ру16, К – Патрубок для предохранительных клапанов Ду25, Ру16, Э – Патрубок для электрода Ду50, Ру16, С – Патрубок для продувки по соли Ду25, Ру16, П.В. – Патрубок для питательной воды Ду25, Ру16, У – Патрубки для визуальных уровнемеров Ду25, Ру16, D – Газоход, С.о. – Смотровое окно, Т.ф. – Табличка фирменная, КИП1 – места установки КИПиА, G1/2 внутри, Max – Максимальный уровень раздела двух сред, Min – Минимальный уровень раздела двух сред.

Таблица 2. Габаритные и присоединительные размеры*

Наименование параметра	Ед. изм.	Значение параметра								
Паропроизводительность	т/ч	1	1,3	1,7	2,1	2,7	3,5	4,4	5,4	
L	мм	2725	2975	3111	3450	3515	3630	3715	4040	
B	мм	1825	1850	1910	1950	2095	2220	2340	2440	
H	мм	2071	2095	2150	2180	2392	2517	2633	2742	
L1	мм	2035	2406	2425	2749	2819	2934	3005	3330	
L6	мм	345	345	343	343	348	348	355	355	
B1	мм	1186	1200	1242	1350	1362	1443	1521	1586	
H2	мм	780	780	790	790	800	800	810	810	
H4	мм	530	530	500	500	520	520	550	550	
H5	мм	1200	1200	1375	1375	1480	1585	1690	1795	
H6	мм	2000	2010	2080	2100	2120	2140	2160	2180	
H7	мм	290	290	285	285	295	295	305	305	
T4	G нар.	1-1/4	1-1/4	1-1/4	1-1/4	1-1/4	1-1/4	1-1/4	1-1/4	
T5	Ду	40	40	40	40	40	40	40	40	
D	мм	355	355	355	355	355	355	370	370	

*Размеры уточнять при заказе

2.3 Схема обвязки трубопроводов парового котла

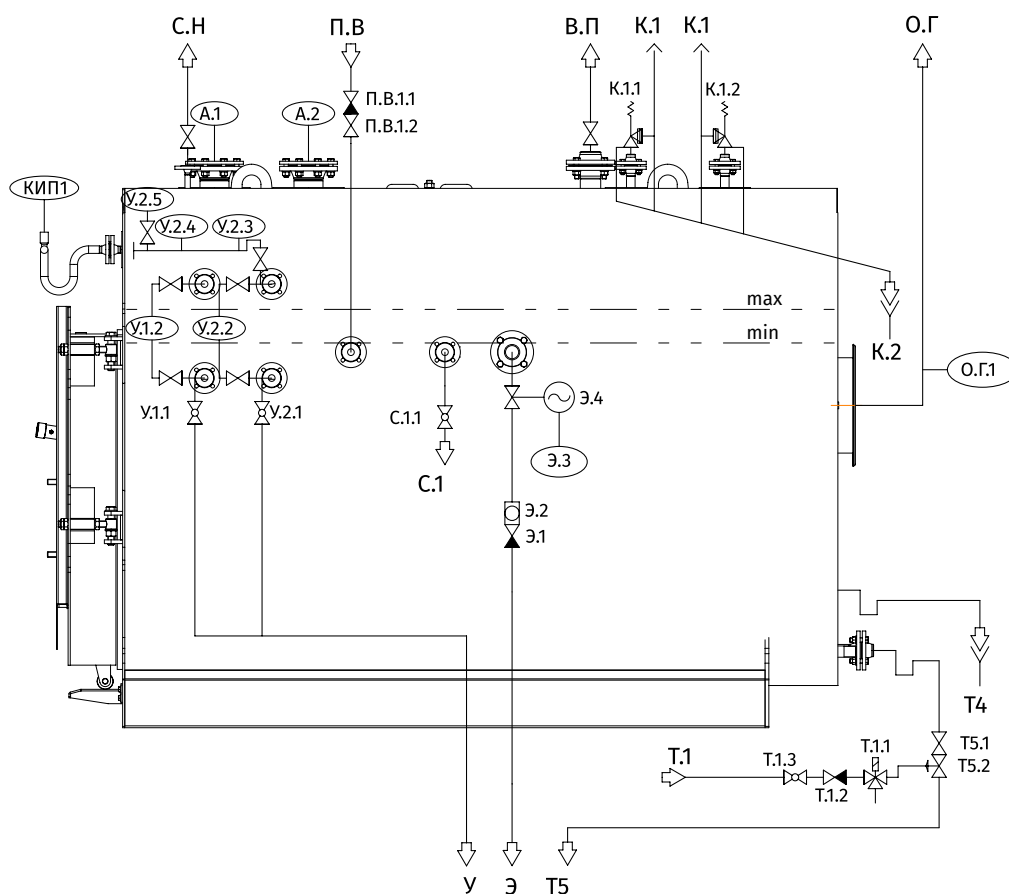


Рисунок 2 - Схема обвязки трубопроводов

В.П. – Выход пара

Т4 – Конденсатоотводчик

Т5 – Патрубок дренажный

Р.В. – Патрубок для регулирования уровня воды Ду100, Ру16

К.1 – Продувочный трубопровод защиты от избыточного давления

К.1.1 – Арматура защиты от избыточного давления

К.1.2 – Арматура защиты от избыточного давления

К.2 – Сливной трубопровод защиты от избыточного давления

Т.5 – Сбросной трубопровод

Т5.1 – Запорная арматура сброса

Т5.2 – Ограничитель давления

Т.1 – Быстродействующая арматура удаления шлама

Т.1.1 – Трехходовая регулирующий клапан (магнитный)

Т.1.2 – Фильтр

Т.1.3 – Запорная арматура

Э – Трубопровод обессоливания котловой воды

Э.1 – Обратный клапан

Э.2 – Расходомер

Э.3 – Регулятор обессоливания

Э.4 – Арматура регулировки обессоливания (моторный)

С.1 – Трубопровод отбора проб воды

С.1.1 – Запорная арматура обессоливания

П.В. – Напорный трубопровод питательной воды

П.В.1.1 – Обратный клапан

П.В.1.2 – Запорная арматура

У – Трубопровод продувки визуальных уровнемеров

У.1.1 – Запорная арматура

У.1.2 – Индикатор уровня

У.2.1 – Запорная арматура

У.2.2 – Индикатор уровня

У.2.3 – Ограничитель давления

У.2.4 – Регулятор давления

У.2.5 – Манометр

А.1 – Аварийный сигнал «Высокий уровень, ограничитель нижнего уровня»

А.2 – Модулированный контроллер уровня с интегрированным 2-ым уровнем воды, индикатором проводимости и ограничитель нижнего уровня

О.Г – Газоход отработанных газов

О.Г.1 – Индикатор температуры отработанных газов

С.Н – Патрубок отбора пара на собственные нужды в т.ч. на пробы

КИП1 – Места установки КИПиА, G1/2 внутр.

Max – Максимальный уровень раздела двух сред

Min – Минимальный уровень раздела двух сред

3 Данные для подготовительных работ

3.1 Монтаж котла

Для упрощения монтажа и работ по техническому обслуживанию должны быть выполнены указанные размеры, приведенные на рисунке 3 и в таблице 3.

В стесненных условиях при ограниченном пространстве необходимо и достаточно выдержать минимальные размеры, указанные в скобках.

Необходимо обеспечить расстояние перед фронтальной частью для демонтажа турбулизаторов и чистки газоходов (размер а).

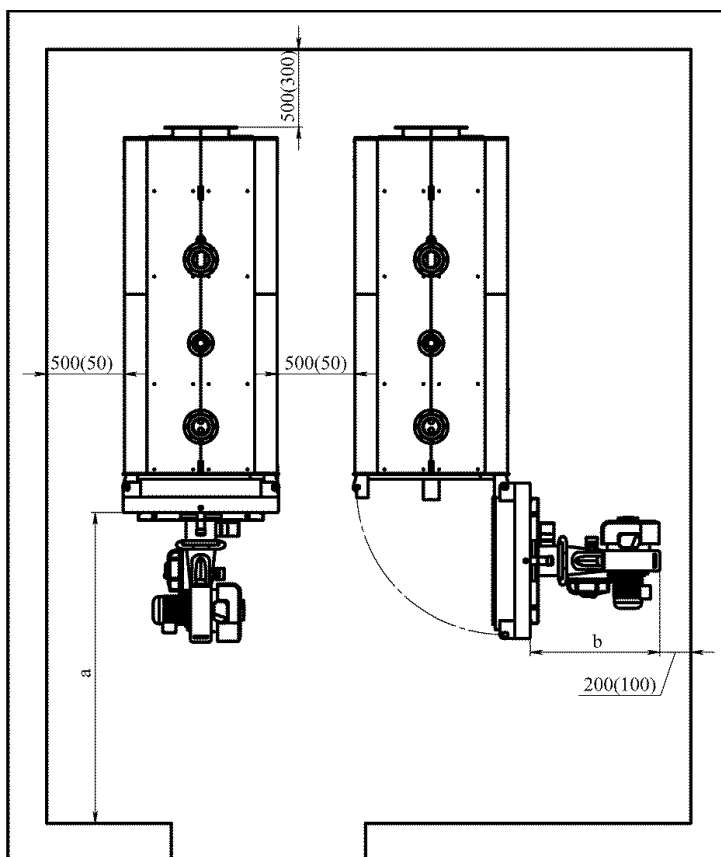


Рисунок 3 - Размеры расстояния до стен

Таблица 3. Размеры расстояния до стен

Наименование параметра	Ед. изм.	Значение параметра							
Паропроизводительность котла	т/ч	1	1,3	1,7	2,1	2,7	3,5	4,4	5,4
a	мм	3150	3250	3500	3750	3850	4025	4200	4325
b	мм	Длина горелки							

3.2 Монтаж горелки

При установке горелочного устройства на монтаже пространство между внутренней обечайкой поворотной камеры и головным патрубком горелки уплотняется материалом МКРР-130 ГОСТ 23619-79 (или другим мягким материалом с огнеупорностью не ниже 1000°C).

Данный материал входит в комплект котла.

Данные по размерам присоединения горелки приведены на рисунке 4 и в таблице 4.

При установке горелочного устройства на котле необходимо выдержать следующие требования:

- расстояние от конца факела до днища жаровой трубы должно быть в пределах 150-200 мм.
- для газовых горелок пламенная головка должна входить в жаровую трубу на 50-100 мм от плоскости трубной решетки.

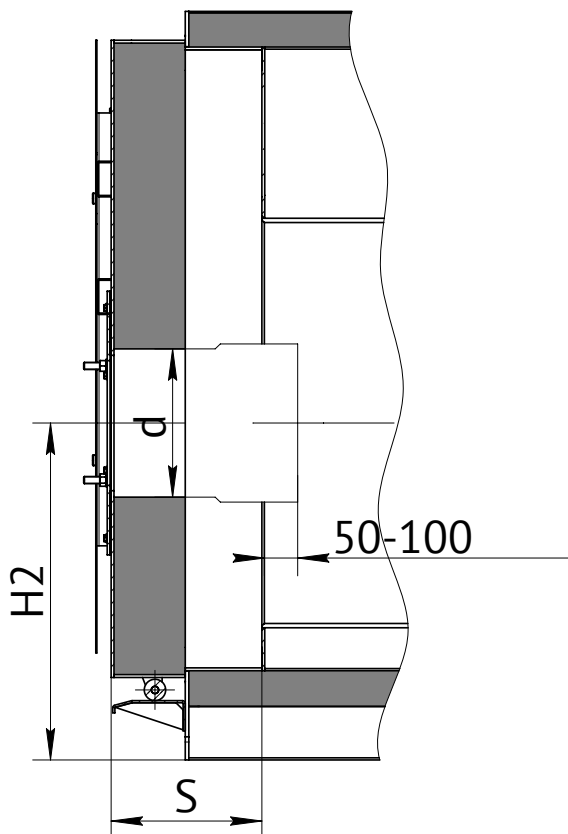


Рисунок 4 - Размеры присоединения горелки

Таблица 4. Размеры присоединения горелки

Наименование параметра	Ед. изм.	Значение параметра							
Паропроизводительность котла	т/ч	1	1,3	1,7	2,1	2,7	3,5	4,4	5,4
d	мм	380	380	380	380	380	465	465	465
S	мм	340	355	355	445	445	442	442	442
H2	мм	780	780	790	790	800	800	810	810

Размер d показан условно и соответствуют горелочному устройству.

📖 Эксплуатацию горелочного устройства, входящего в комплект котла, производить согласно прилагаемому к горелочному устройству руководству по эксплуатации.

3.3 Требования к качеству котловой воды.

Рабочие параметры должны соответствовать данным приведенным в таблице 1.

Циркуляция в котле принудительная. Водно-химический режим должен обеспечивать работу котла без отложения накипи и шлама на тепловоспринимающих поверхностях. Качество сетевой и подпиточной воды должно соответствовать требованиям качества воды для паровых котлов (см. таблицу 5).

Таблица 5. Требования качества подпиточной воды

Наименование	Ед. изм.	Значение
Прозрачность по шрифту не менее	см	30
Карбонатная жесткость	мкг-экв./кг	700
Содержание растворенного кислорода	мкг/кг	50
Содержание соединений железа (в пересчете на Fe)	мкг/кг	300
Значение pH при 25 °C		7,0-8,5
Свободная углекислота	мг/кг	отсутствует
Содержание нефтепродуктов	мг/кг	1,0

Способ химводоочистки выбирается специализированной организацией, проектирующей котельную, с учетом качества исходной воды и требований, предъявляемых к сетевой воде и подпиточной воде.

Перед пуском котла в работу необходимо произвести ревизию тепловых сетей, устранить утечки и произвести промывку теплосети. Способы и методы промывки устанавливает специализированная проектная организация, в зависимости от местных условий.

Во избежание коррозии в выключенном состоянии котел должен проходить квалифицированную консервацию.

! Категорически запрещается ввод котла в эксплуатацию без подготовленных (промытых) тепловых сетей и без обеспечения требуемых показателей качества сетевой и подпиточной воды, во избежание последующего загрязнения котла шламом и накипью.

4 Гарантийные обязательства.

Данное изделие прошло испытание и является сертифицированным оборудованием. В конструкцию котла не должно вводиться никаких изменений. Если такие изменения произведены, то предприятие-изготовитель не несёт ответственности за работоспособность и безопасность котла.

Гарантийный срок эксплуатации котла — 36 месяцев на корпус котла со дня отгрузки с завода-изготовителя. На арматуру — в соответствии с гарантией завода изготовителя этого оборудования. Срок эксплуатации котла составляет не менее 20 лет.

При выходе из строя или поломке котла и/или его составных элементов, исключая комплектующие изделия сторонних производителей (арматура, предохранительные устройства, приборы КИП и т.п.), в период гарантийного срока, потребитель должен известить завод-изготовитель. Рассмотрение всех дефектов, возникших в течение гарантийного срока, осуществляется в соответствии с договором на поставку продукции и действующим на момент возникновения дефекта законодательством Российской Федерации.

По согласованию с заводом изготовителем допускается проведение ремонта сторонней специализированной организацией по рекомендациям и указаниям завода-изготовителя.

Завод-изготовитель не несет ответственности, не принимает претензии и не гарантирует безопасную работу котла в следующих случаях:

- механические повреждения, связанные с транспортировкой, монтажом, небрежным хранением;
- при проведении работ по монтажу, наладке неуполномоченными лицами;
- при нарушении правил эксплуатации;
- при установке на котле горелочного устройства, применение которого не согласовано с ООО «Валдек Теплотехника»;
- при работе котла на каком-либо виде топлива, кроме природного газа и лёгкого печного топлива (дизтоплива) без согласования с ООО «Валдек Теплотехника».

ООО «Валдекс Теплотехника»

+7 /800/ 333-62-85

+7 /863/ 333-25-85

info@valdex.pro

www.valdex.pro

344090, Ростовская область,

г. Ростов-на-Дону, ул. Доватора д. 150