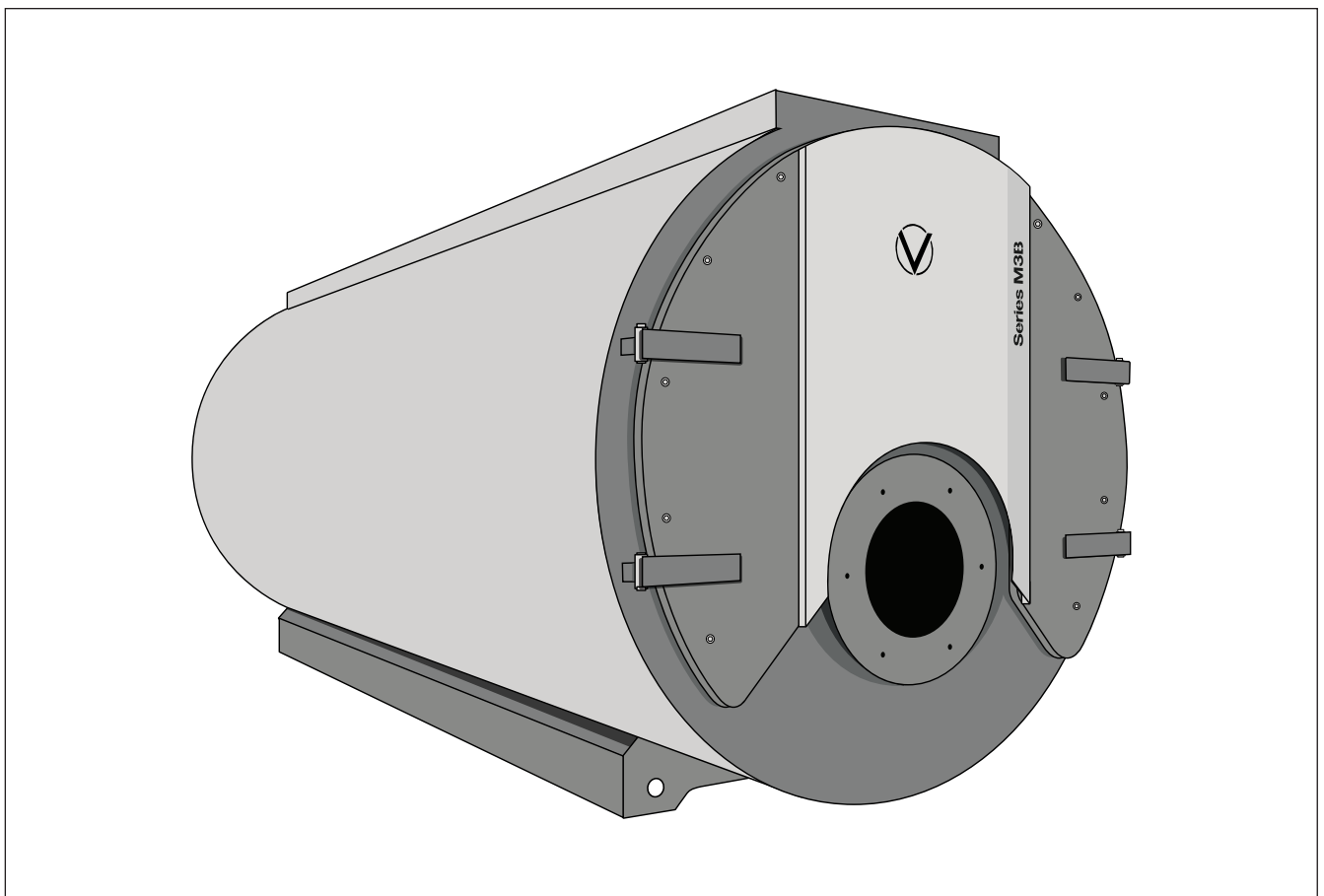


Руководство по монтажу и эксплуатации

Котлы водогрейные МЗВ 8 - 20 МВт

Работающие под наддувом на природном газе и легком жидком топливе



+7 /800/ 333-62-85

+7 /863/ 333-25-85

info@valdex.com

www.valdex.com

Условные обозначения

! Внимание!

Этот знак предупреждает о необходимости соблюдения данных требований для нормальной работы котла.



Опасность!

Этот знак предупреждает о возможных механических повреждениях, которые в дальнейшем могут сказаться на работе оборудования и здоровье обслуживающего персонала. Необходимо строго соблюдать данные требования.



Ссылка на другой документ



Этапы работ на изображениях

Нумерация соответствует последовательности выполнения работ.

СОДЕРЖАНИЕ

№	Наименование разделов	Стр.
1	Общие данные	4
1.1	Общая информация	4
1.2	Описание котла	4
1.3	Назначение котла	4
1.4	Объем поставки	4
2	Технические показатели	5
2.1	Технические характеристики	5
2.2	Габаритные и присоединительные размеры	6
2.3	Монтаж котла	7
2.4	Монтаж горелки	8
3	Подготовка к использованию	9
3.1	Требования к качеству воды	9
3.2	Подготовительные работы	9
4	Эксплуатация изделия	10
4.1	Пуск котла	10
4.2	Эксплуатация котла	10
4.3	Вывод из эксплуатации	10
4.4	Аварийная остановка котла	10
5	Техническое обслуживание	11
5.1	Меры безопасности	11
5.2	Обслуживание котла	11
5.3	Открытие передних дверей	11
5.4	Очистка теплообменных поверхностей со стороны дымовых газов	11
5.5	Очистка котла со стороны воды	11
6	Транспортирование	12
7	Текущий ремонт	13
8	Первичное хранение. Хранение во время остановки котла. Консервация	13
9	Утилизация	13
10	Гарантийные обязательства	13

1 Общие данные

1.1 Общая информация

Руководство по монтажу и эксплуатации (РЭ) распространяется на котлы Valdex серии МЗВ (далее – котлы) и предназначено для ознакомления с его устройством, конструкцией, принципом действия, правилами эксплуатации и порядком выполнения монтажных и регламентных работ.

! Данное руководство предназначено исключительно для аттестованных специалистов.

! Все изображения, представленные в настоящем документе, являются схематическими примерами.

 Кроме настоящего РЭ при монтаже и эксплуатации необходимо так же соблюдать требования:

- Текущие действующие федеральные нормы и правила в области промышленной безопасности.

1.2 Описание котла

Котел Valdex серии МЗВ – трехходовой жаротрубно-дымогарный, предназначен для работы на газообразном и жидком топливе.

Котел выполнен в блочном исполнении. Тепловая изоляция котла выполнена с использованием минераловатных матов. Обшивка котла металлическая перфорированным листом.

Конструкция котла выполнена в газоплотном исполнении и работает под наддувом.

Корпус котла состоит из наружной обечайки, камеры поворота газов, трубных решёток, гладкой жаровой трубы, дымогарных труб разных диаметров. Жаровая труба имеет эксцентричное расположение, смещенное вниз относительно наружной обечайки.

На корпусе котла расположены патрубки для подвода и отвода воды, и два штуцера под предохранительные клапана и патрубков осмотра поверхностей нагрева.

Фронтальные дверцы котла обеспечивают удобный доступ к дымогарным трубам при техническом обслуживании и чистке котла.

При изготовлении дверей применяются облегченные обмуровочные материалы.

Конструкция котла предусматривает необходимую прочность при возможных “хлопках”, что исключает установку взрывных предохранительных клапанов.

С тыла котла установлен газоход, в котором имеется лаз для осмотра и очистки жаровой трубы от отходов продуктов сгорания.

Также с тыла котла расположены две двери, продувочно-дренажный патрубок, штуцер для слива конденсата с газохода и патрубков для осмотра и очистки поверхностей нагрева.

На боковой стенке котла прикреплена фирменная табличка, содержащая следующие данные:

- наименование или товарный знак завода-изготовителя;
- наименование или условное обозначение котла;
- рабочее давление воды на выходе из котла, МПа;
- номинальная теплопроизводительность, МВт, ГКал/ч;
- температура воды на выходе, °С;
- заводской номер;
- год выпуска;
- номер технических условий.

1.3 Назначение котла

Область применения и применение по назначению:

- Котел предназначен исключительно для нагрева теплоносителя. Производственное или промышленное применение в целях отличных от нагрева теплоносителя не допускается;
- Котел предназначен для стационарного монтажа в котельных, в том числе блочных и иных тепловых энергоустановках использующих закрытую систему теплоснабжения.

1.4 Объем поставки

- Котловой блок со смонтированной дверью котла и привинченной крышкой отверстия для вычистки.
- Комплект технической документации.
- Плита для горелки.
- Теплоизоляционная вата для уплотнения амбразуры горелки.

Дополнительные опции (могут быть поставлены по желанию заказчика):

- горелочное устройство;
- фланец под горелку;
- датчики температуры;
- ограничитель минимального и максимального давления;
- клапан трехходовой;
- коллектор группы безопасности для подключения датчиков и КИПиА;
- предохранительные клапаны;
- другие принадлежности для монтажа и обслуживания;
- лестница и площадка обслуживания.

ТЕХНИЧЕСКИЕ ПОКАЗАТЕЛИ

2. Технические показатели

2.1 Технические характеристики

Таблица 1. Технические характеристики*

Наименование параметра	Ед. изм.	Значение параметра									
Номинальная тепловая мощность	МВт	8	8,7	10	12	13	15	16,5	19,2	20	
Диапазон регулирования теплопроизводительности	%	30...100									
Расчетное (избыточное) давление на входе в котел	МПа (кг-с/см ²)	1,0 (10,0)									
Температура теплоносителя на входе в котел, номинальная/минимальная	°С	70/60									
Температура теплоносителя на выходе из котла, максимальная	°С	115/130/150									
Объем теплоносителя в котле	м ³	15,4	17,2	20,3	24,3	26,1	29,2	31,3	34,7	38,1	
Температура уходящих газов при номинальной теплопроизводительности, не более (газ/дизель)**	°С	210/205									
Гидравлическое сопротивление, не более	МПа (кг-с/см ²)	0,03 (0,3)									
Масса котла сухая	т	20,2	22,2	24,0	28,5	30,8	37,7	42,3	46,0	49,7	
Допустимое число пусков за срок службы, не более	-	2000									
Средняя наработка на отказ, не менее	ч.	3000									
Полный назначенный срок службы котла, не менее	лет	20									
Удельный выброс окислов азота при сжигании расчетного топлива, при $\alpha=1,4$, не более	г/м ³	0,22	2,78	3,07	3,83	3,94	4,1	4,3	4,9	5,53	
Габаритные размеры:											
ширина		5942	5803	6285	6892	6906	6996	7644	8009	8374	
высота	мм	2595	2515	2780	2965	2920	3037	3269	3452	3635	
длина		2695	2860	3050	3180	3230	3380	3540	3800	4060	
Расход теплоносителя при графике (Т1/Т2):											
При 150°С/70°С		86	93	107	129	140	161	177	206	215	
При 150°С/60°С	т/ч	76	83	95	115	124	143	158	183	191	
При 135°С/70°С		106	115	132	159	172	198	218	254	264	
КПД котла, не менее:											
на газе	%	92,2									
на дизельном топливе		91,3									
Расход топлива расчетный, при номинальной нагрузке, не более:											
на газе	ст. м ³ /ч	932,59	1014,2	1165,7	1398,9	1515,5	1748,6	1923,5	2238,2	2552,9	
на дизельном топливе	кг/ч	731,48	795,48	914,35	1097,2	1188,7	1371,5	1508,7	1755,6	2002,5	
Аэродинамическое сопротивление, не более	Па	1095	1071	1231	1455	1471	1425	1481	1746	2041	
Массовый расход уходящих газов:											
на газе	т/ч	11,72	12,75	14,66	17,59	19,05	21,98	24,18	28,14	32,09	
на дизельном топливе	т/ч	12,90	14,03	16,13	19,36	20,97	24,20	26,61	30,97	35,33	
Удельный выброс окислов азота, при $\alpha=1,4$, не более	г/м ³	0,22									
Температура наружной (изолированной) поверхности котла, не более	°С	45									
Сейсмостойкость по СНИП II -А. 12-69, не более	балл	9									

*Технические характеристики уточнять при заказе

**При номинальной тепловой мощности и работе на природном газе

ТЕХНИЧЕСКИЕ ПОКАЗАТЕЛИ

2.2 Габаритные и присоединительные размеры

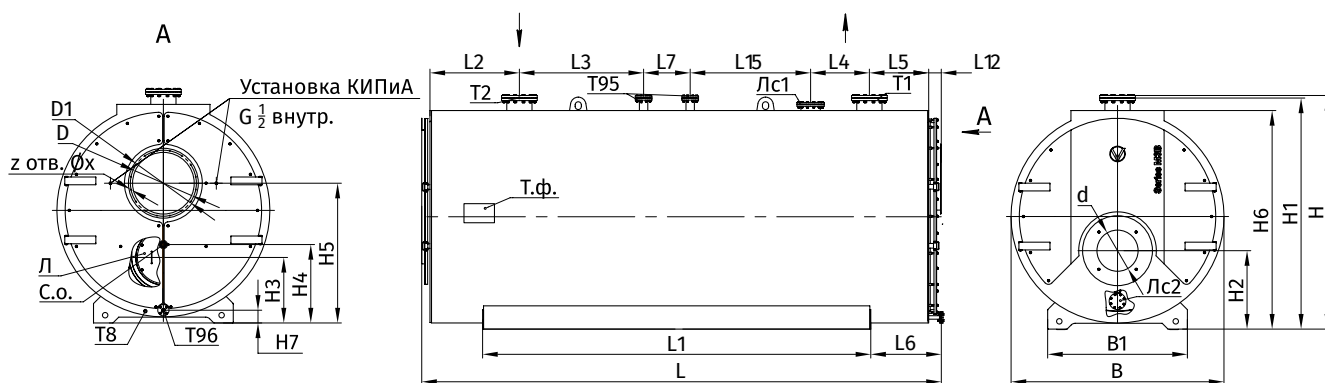


Рисунок 1 - Габаритные и присоединительные размеры

T1 – подающий патрубок; T2 – обратный патрубок; Т8 – конденсатоотводчик; Т95 – патрубок предохранительного клапана; Т96 – патрубок дренажный;
Л – люк осмотра и очистки поверхностей нагрева; Лс1 – люк для осмотра поверхностей нагрева сверху; Лс2 – люк для осмотра поверхностей нагрева спереди;
D – газоход; С.о. – смотровое окно; Т.ф. – табличка фирменная.

Таблица 2. Габаритные и присоединительные размеры*

Наименование параметра	Ед. изм.	Значение параметра									
Номинальная тепловая мощность	МВт	8	8,7	10	12	13	15	16,5	19,2	20	
L	мм	6516	6825	7056	7339	7596	8116	8636	9156	9676	
B	мм	2670	2750	2840	2923	3010	3200	3415	3630	3845	
H	мм	3090	3150	3260	3335	3405	3660	3915	4170	4425	
L1	мм	3435	3570	3685	3813,33	3935	4265	4595	4925	5255	
L2	мм	1758	1913	2028	2169	2297	2377	2817	2889	3336	
L3	мм	1500	1500	1501	1501	1501	1681	1502	1689	1502	
L4	мм	650	650	650	650	651	741	651	745	651	
L5	мм	1458	1613	1728	1869	1977	2057	2497	2569	3016	
L6	мм	1541	1628	1686	1763	1831	1926	2021	2116	2211	
L7	мм	200	200	200	200	200	200	200	200	200	
L12	мм	100	100	100	100	120	120	120	120	120	
L15	мм	650	650	650	650	651	741	651	745	651	
B1	мм	2050	2111	2181	2245	2311	2457	2622	2787	2952	
H1	мм	3065	3125	3235	3310	3380	3635	3890	4145	4400	
H2	мм	1052	1080	1090	1112	1154	1271	1388	1505	1622	
H3	мм	360	380	380	380	370	410	410	410	420	
H4	мм	1060	1088	1098	1120	1162	1279	1396	1513	1630	
H5	мм	1745	1775	1830	1868	1903	2030	2158	2285	2413	
H6	мм	2000	2010	2080	2100	2120	2140	2160	2180	2200	
H7	мм	290	290	285	285	295	295	305	305	310	
T1 (фланец Ру16)	Ду	150	150	150	150	200	200	200	200	200	
T2 (фланец Ру16)	Ду	150	150	150	150	200	200	200	200	200	
T8	Г нар.	1-1/4	1-1/4	1-1/4	1-1/4	1-1/4	1-1/4	1-1/4	1-1/4	1-1/4	
D	мм	400	500	500	500	500	560	560	630	630	
D1	мм	450	550	550	550	550	610	610	680	680	
z	-	8	12	12	12	12	12	12	16	16	
x	мм	12	12	12	12	12	12	12	12	12	
T95 (фланец Ру16)	Ду	80	80	80	100	100	100	125	125	125	
T96 (фланец Ру16)	Ду	50	50	50	50	50	50	65	65	65	
Лс1	мм	100	100	100	100	100	100	100	100	100	
Лс2	мм	100	100	100	100	100	100	100	100	100	

2.3 Монтаж котла

Для упрощения монтажа и работ по техническому обслуживанию должны быть выполнены указанные размеры, приведённые на рисунке 2 и в таблице 3.

Для удобного обслуживания котла, демонтажа и монтажа горелки перед фронтальной частью котла необходимо обеспечивать расстояние (размер A3).

В стесненных условиях при ограниченном пространстве необходимо и достаточно выдержать минимальные размеры, указанные в скобках, при этом должна быть соблюдена возможность обхода и обслуживания котла как минимум с одной стороны.

При установке котла запрещается приваривать основание котла к полу.

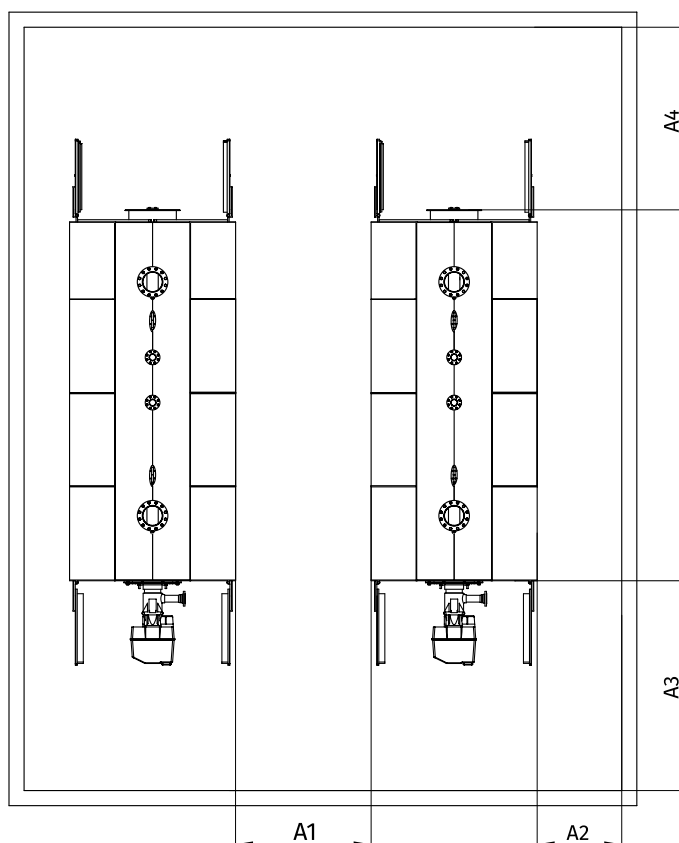


Рисунок 2 - Размеры расстояния до стен

Таблица 3. Размеры расстояния до стен

Наименование параметра	Ед. изм.	Значение параметра									
Номинальная тепловая мощность	МВт	8	8,7	10	12	13	15	16,5	19,2	20	
A1	мм	1000 (100)									
A2	мм	500 (100)									
A3	мм	3650 (1500)	3775 (1500)	3885 (1500)	4045 (1500)	4395 (1500)	4510 (1500)	4990 (1500)	5380 (1500)	5650 (1500)	
A4	мм	1250	1300	1420	1560 (1500)	1750 (1500)	1860 (1500)	1990 (1500)	2100 (1500)	2200 (1500)	

2.4 Монтаж горелки

Котлы Valdex МЗВ эксплуатируются с избыточным давлением в топочной камере. При подборе горелок необходимо учитывать длину и диаметр топки, аэродинамическое сопротивление котла. Разрешается применять автоматические, многоступенчатые и моделируемые горелки.

При установке горелочного устройства на монтаже пространство между внутренней обечайкой поворотной камеры и головным патрубком горелки уплотняется материалом МКРР-130 ГОСТ 23619-79 (или другим мягким материалом с огнеупорностью не ниже 1000°С). Данный материал входит в комплект котла.

Данные по размерам присоединения горелки приведены на рисунке 3 и в таблице 4.

При установке горелочного устройства на котле необходимо выдержать следующие требования:

- расстояние от конца факела до днища жаровой трубы должно быть в пределах 150-200 мм.
- для газовых горелок пламенная головка должна входить в жаровую трубу на 50-100 мм от плоскости трубной решетки.

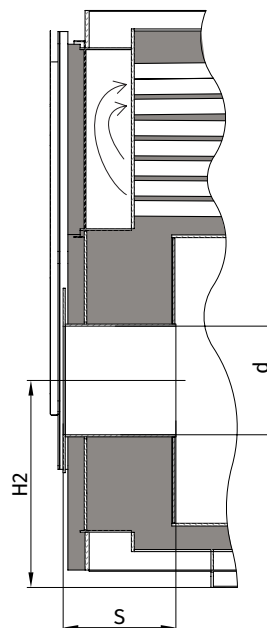


Рисунок 3 - Размеры присоединения горелки

Таблица 4. Присоединительные размеры для монтажа горелки

Наименование параметра	Ед. изм.	Значение параметра									
Номинальная тепловая мощность	МВт	8	8,7	10	12	13	15	16,5	19,2	20	
d	мм	380	380	380	380	380	465	465	465	535	
S	мм	360	365	380	385	385	400	420	420	450	
H2	мм	1052	1080	1090	1112	1154	1271	1388	1505	1622	

Размер d показан условно и соответствуют горелочному устройству.

📖 Эксплуатацию горелочного устройства, установленного на котле, производить согласно прилагаемому к горелочному устройству руководству по эксплуатации.

3 Подготовка к использованию

3.1 Требования к качеству котловой воды

Рабочие параметры, в т.ч. расход воды через котел должны соответствовать данным приведенным в таблице 1.

Циркуляция в котле принудительная. Водно-химический режим должен обеспечивать работу котла без отложения накипи и шлама на тепловоспринимающих поверхностях. Качество сетевой и подпиточной воды должно соответствовать требованиям качества воды для водогрейных котлов (см. таблицу 5). Качества воды является определяющим фактором, влияющим на срок службы котла и котельного оборудования.

Таблица 5. Требования качества подпиточной воды

Наименование	Ед. изм.	Значение
Прозрачность по шрифту не менее	см	30
Карбонатная жесткость	мкг-экв./кг	700
Содержание растворенного кислорода	мкг/кг	50
Содержание соединений железа (в пересчете на Fe)	мкг/кг	300
Значение pH при 25 °C		7,0-8,5
Свободная углекислота	мг/кг	отсутствует
Содержание нефтепродуктов	мг/кг	1,0

Способ химводоочистки выбирается специализированной организацией, проектирующей котельную, с учетом качества исходной воды и требований, предъявляемых к сетевой воде и подпиточной воде.

Перед пуском котла в работу необходимо произвести ревизию тепловых сетей, устранить утечки и произвести промывку теплосети. Способы и методы промывки устанавливает специализированная проектная организация, в зависимости от местных условий.

Во избежание коррозии в выключенном состоянии котел должен проходить квалифицированную консервацию.

! Категорически запрещается ввод котла в эксплуатацию без подготовленных (промытых) тепловых сетей и без обеспечения требуемых показателей качества сетевой и подпиточной воды, во избежание последующего загрязнения котла шламом и накипью.

3.2 Подготовка к использованию

В помещениях, где устанавливается котел, должны быть в наличии необходимые средства пожаротушения согласно требованиям пожарной безопасности.

При использовании в качестве топлива природного газа, концентрация его в помещении не должна превышать 1/5 нижнего предела его взрывоопасности и не должна быть выше допустимой по санитарным нормам.

Допустимая концентрация вредных газов, паров, пыли и других аэрозолей в воздухе на рабочих местах не должна превышать величин, установленных в системе стандартов безопасности труда.

Перед пуском котла в работу следует убедиться в исправности системы электропитания и всех сборочных единиц, а также в надёжности их крепления.

Котлы, полученные для эксплуатации, необходимо проверить на отсутствие механических повреждений, связанных с транспортированием и хранением. Для осмотра топки необходимо открыть камеру поворотную, убедиться в отсутствии в топке посторонних предметов, проверить наличие турбуляторов в дымогарных трубах и состояние футеровки камеры поворотной.

! В процессе транспортировки котла (хранения на складе с повышенной влажностью) теплоизоляционный материал камеры поворотной может впитать в себя влагу. В связи с этим на начальном этапе пуска котла материал футеровки необходимо просушить, посредством эксплуатации котла в течение 1-2 суток в режиме «малого горения». В дальнейшем можно набирать полную нагрузку. Данные мероприятия следует выполнять и при пуске котла после длительных перерывов в его работе и в случае попадания влаги на материал теплоизоляционной плиты камеры поворотной после аварии и т.п.

! Футеровка поворотной камеры при работе котла подвержена влиянию высоких температур и со временем дает усадку, что ведет к увеличению зазоров между ее секторами и, как следствие, к увеличению температуры поверхности камеры поворотной. Это явление устраняется уплотнением швов, после 2-4 недель эксплуатации, теплоизоляционным материалом МКРР-130 (материал муллитокремнеземистый МКРР-130 входит в поставку котла). В качестве инструмента возможно применение узких металлических полос или отверток с широкой рабочей частью.

В процессе эксплуатации котлы необходимо содержать в исправности и чистоте, периодически проверять надёжность крепления всех его элементов.

! Монтаж, накладку горелочного устройства произвести в соответствии с документацией поставляемой вместе с горелкой.

! Монтаж и наладку устройства защитного отключения горелки производить в соответствии с указаниями в документации на устройство.

Проверить правильность монтажа всего оборудования, трубопроводов и арматуры.

Смонтировать на патрубках трубопроводов воды манометры и установить в гильзы термометры. В гильзы под термометры залить масло.

Котёл подключить ко всем коммуникациям в соответствии с проектом установки котла в котельной. Котёл залить водой прошедшей химводоочистку. Произвести регулировку предохранительных клапанов на открытие их при повышении давления воды в котле выше рабочего.

Перед пуском котла в эксплуатацию должны быть проведены пуско-наладочные работы специализированной организацией, при которых необходимо:

- проверить правильность монтажа и всего оборудования, трубопроводов, топливопроводов, запорной и предохранительной арматуры, приборов КИПиА;
- провести проверочные испытания на плотность. Устранить все выявленные неплотности.

4 Использование изделия

4.1 Пуск котла

Все операции, проводимые при растопке котла, записываются в сменном журнале.

1. Проверить, открыто ли отверстие (решетка) для притока воздуха в помещении отопительной установки.
2. Проверить давление теплоносителя установки. Давление должно быть не более 6 бар и не менее 3 бар.
3. Проверить давление газа или уровень жидкого топлива.
4. Открыть задвижку/шибер газохода при наличии.
5. Проверить закрыто ли отверстие для очистки на сборнике уходящих газов.
6. Открыть запорные вентили газопровода или линии подачи жидкого топлива.
7. Включить насосы отопительного контура.
8. Провентилировать топку и газоходы в течении 15 минут.
9. Включить горелку на мощность 40-50% и выдержать режим горения в течении 15 минут. Затем выключить горелку на 30 минут. Повторить данную операцию три раза с увеличением времени горения до 30 минут.
10. Перевести горелку на 100% нагрузку и выдержать режим горения в течении 1 часа. Затем остановить горелку на 30-40 минут.
11. После прогрева котла проверить:
 - плотность прилегания дверцы котла, при необходимости подтянуть болты;
 - проверить уплотнения и затворы.
12. Включить горелку на 100% мощности и для максимально быстрого прохождения точки росы приостановить подачу тепла к потребителю.
13. После достижения температуры в подающей магистрали последовательно подключить потребителей тепла и переключить горелку в автоматический режим.
14. После 50 часов работы котла повторно проверить дверцу котла и крышку отверстия для очистки, при необходимости подтянуть винты.


4.2 Эксплуатация котла

При работе котла оператор задаёт рабочую температуру воды на выходе из котла на пульте управления. При достижении заданных параметров горелочное устройство автоматически переходит на менее интенсивный режим работы или отключается (в зависимости от типа горелочного устройства), и вновь включается при отклонении температуры воды на 5-10 °С ниже заданной.

Персонал котельной должен следить за исправностью котла и всего оборудования котельной и строго соблюдать установленный режим котла.

В процессе эксплуатации котлы необходимо содержать в исправности и чистоте, периодически проверять надёжность крепления всех его элементов.

Система автоматики котельной должна поддерживать заданные параметры и устойчивый режим работы котла. Устройство защитного отключения горелки должно обеспечивать защиту котла при возникновении аварийной ситуации.

 Описание работы системы автоматики изложено в руководстве по эксплуатации системы управления.

4.3 Вывод из эксплуатации


Остановку котла необходимо фиксировать в журнале.

1. Обесточить прибор и принять меры по предотвращению его повторного включения.
2. Обесточить горелку.
3. Закрыть запорный газовый кран.
4. После остывания котла перекрыть запорные вентили на подающей и обратной магистралях.
5. После достижения теплоносителем температуры менее 40°С сбросить давление теплоносителя в котле через сливной трубопровод.

 **Отсоединение котла от отопительного контура допускается только после сброса давления до атмосферного.**

4.4 Аварийная остановка котла

При остановке котла необходимо прекратить подачу топлива в топку, обеспечить вентиляцию топки котла, произвести расхолаживание котла.

 Аварийные ситуации, при возникновении которых необходимо немедленно произвести остановку котла:

- погас факел в топке;
- неисправна автоматика безопасности или аварийная сигнализация, включая исчезновение напряжения на этих устройствах;
- температура воды или давление в котле поднялись выше допустимого и продолжает расти;
- снижение расхода воды ниже минимально допустимого или прекращение циркуляции воды в системе;
- обнаружены дефекты в сварных швах и основном металле (трещины, разрывы и т.п.);
- выявлены неплотности или повреждения элементов обмуровки, связанные с опасностью поражения обслуживающего персонала и повреждения элементов котла;
- возникает пожар в котельной или загорание сажи и частиц топлива в газоходах, угрожающих обслуживающему персоналу или котлу.


Причины аварийной остановки котла должны быть записаны в журнале.


Последующий запуск котла производится после устранения всех неисправностей.

5. Техническое обслуживание

5.1 Меры безопасности

Осмотр и ремонт котла необходимо производить только при выключенном электропитании и при полном отсутствии давления воды в котле.

 При работе котла должны быть выдержаны общие требования безопасности по действующим нормам и правилам в области промышленной эксплуатации.

 Электрооборудование котла должно соответствовать «Правилам устройства электроустановок».

5.2 Обслуживание котла

Периодическое обслуживание котла должно осуществляться службами наладки или предприятиями теплосетей, в ведении которых находится котел.

Эксплуатацию и обслуживание горелочного устройства осуществлять согласно прилагаемой инструкции на горелку.

При пуске и эксплуатации котла оператор должен руководствоваться режимной картой, составленной пусконаладочной организацией, в которой указаны основные параметры работы котла.

В процессе эксплуатации котёл должен подвергаться систематическому осмотру не реже одного раз в месяц. При этом проверяется исправность всех его сборочных единиц.

При необходимости следует проводить регулировку и профилактический ремонт сборочных единиц изделий.

При работе котла на жидком топливе необходимо один раз в два месяца производить очистку жаровой трубы, дымогарных труб, газохода от отходов продуктов сгорания. При работе на газу, очистку следует производить один раз в четыре месяца.

По мере необходимости, но не менее 1 раза в год (по окончании отопительного сезона) производить промывку водяного контура котла от отложений накипи, шлама и других загрязнений.

Во время эксплуатации котла необходимо производить продувку котла через продувочно-дренажный штуцер. Перед проведением продувки необходимо:

- на котле отключить горелочное устройство;
- закрыть арматуру на выходе из котла.

Открыть кран и произвести продувку в течение 2-4 минут.

Периодичность продувки определяет специализированная организация, в зависимости от местных условий качества воды.

При техническом обслуживании необходимо соблюдать меры безопасности, указанные в настоящем разделе.

5.3 Открытие передних дверей

Перед открытием передних дверей камеры котла необходимо:

1. Отключить горелки и остудить котел;
2. Отключить подачу газа;
3. Демонтировать трубу подключения газа.

5.4 Очистка теплообменных поверхностей со стороны дымовых газов

1. Открыть передние дверцы камеры котла.
2. Очистить щеткой газоходы и камеру сгорания. Удалить пылесосом остаточные продукты сгорания.
3. Удалить остаточные продукты сгорания из сборника уходящих газов через отверстие для очистки.
4. Закрыть переднюю камеру.

5.5 Очистка котла со стороны воды

Очистка котла по водяной стороне выполняется химическим методом: выщелачиванием или с помощью растворов слабых кислот. Химическая очистка котла.

6 Транспортирование

Транспортирование котлов осуществляется по автомобильным дорогам всех категорий на автомобилях грузоподъемностью не менее 1,5 т и по железной дороге на железнодорожных платформах при соблюдении правил перевозки грузов, действующих на каждом виде транспорта.

При транспортировании должны быть приняты меры, обеспечивающие сохранность, качество и товарный вид котлов.

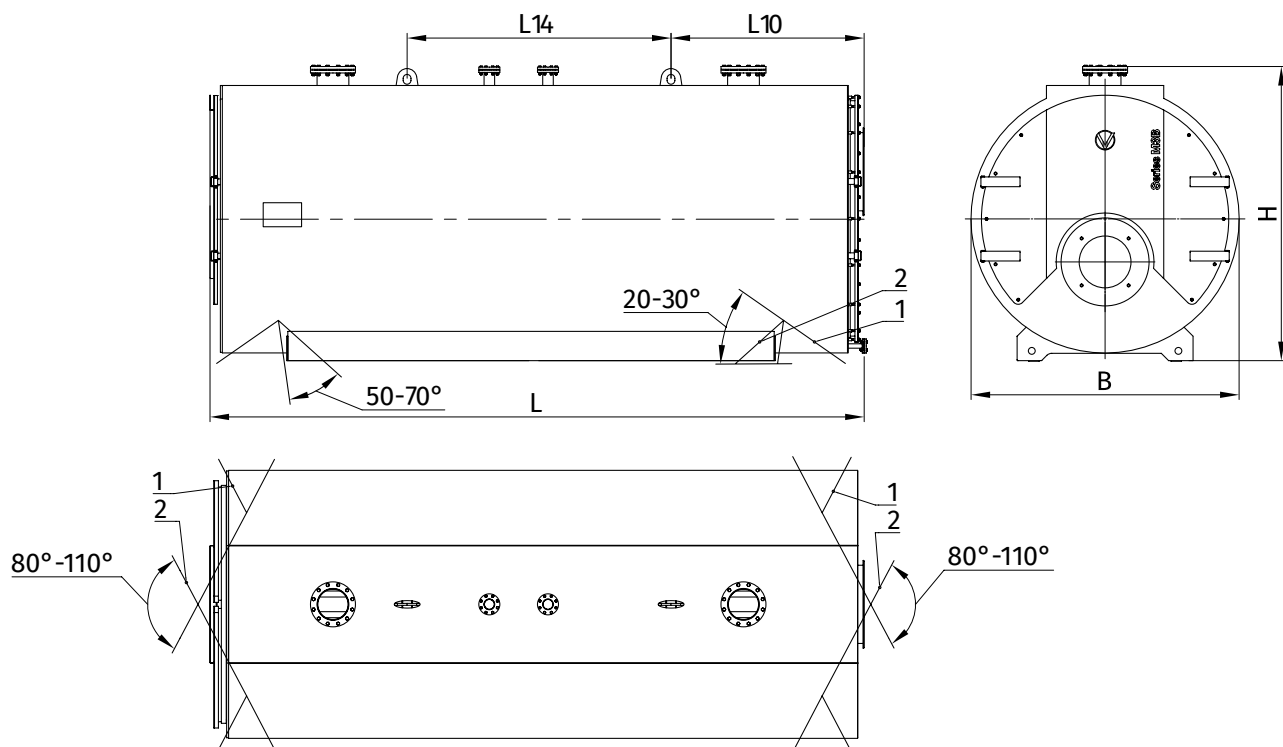


Рисунок 4 - Схема строповки и габаритные размеры

1 – защита от опрокидывания
2 – диагональное крепление

Таблица 6. Габаритные размеры и параметры для строповки

Наименование параметра	Ед. изм.	Значение параметра									
Номинальная тепловая мощность	кВт	8	8,7	10	12	13	15	16,5	19,2	20	
L	мм	6516	6825	7056	7339	7596	8116	8636	9156	9676	
B	мм	2670	2750	2840	2923	3010	3200	3415	3630	3845	
H	мм	3090	3150	3260	3335	3405	3660	3915	4170	4425	
L10	мм	1972	2075	2152	2246	2332	2505	2679	2852	3025	
L14	мм	1300	1400	1500	1590	1710	1800	1900	2010	2500	
Масса	кг	20,2	22,2	24	28,5	30,8	37,7	42,3	46	49,7	

7 Текущий ремонт

Организация проведения ремонтных работ возлагается на владельца котла.

Работа по ремонту котла и его сдача-приемка после ремонта должны выполняться специализированной организацией, располагающей необходимым оборудованием, нормативно-технической документацией на ремонт и контроль качества, обученными и аттестованными специалистами и персоналом.

Работы должны производиться на полностью остановленном и остывшем котле.

Во время ремонтных работ запрещается производить работы на трубопроводах, находящихся под давлением, узлах и агрегатах котла, находящихся под напряжением.

При замене вышедших из строя дымогарных труб пользоваться рекомендациями завода-изготовителя.

8. Первичное хранение. Хранение во время остановки котла. Консервация

Котлы должны храниться на объекте эксплуатации (при нахождении их в резерве) в соответствии с действующими нормами.

В случае нахождения котла в резерве до первого пуска больше четырех месяцев, необходимо осуществить «сухую» консервацию котла методом, описанным ниже.

Консервация котла. Общие сведения.

В случае длительного простоя во избежание коррозии поверхностей нагрева котла и сохранения работоспособности после повторного запуска котел следует законсервировать. До консервации котла рационально производить годовое техобслуживание. Можно использовать одну из двух типов консервации котла: «мокрую» или «сухую» консервацию.

«Мокрая» консервация

Водяной объем котла предпочтительно консервировать «мокрым» способом. Котел заполняется водой, из которой удален кислород. Это легко осуществить, сохраняя циркуляцию воды теплосети (закрытой сети!) в котле. При этом котел остается сухим со стороны поверхностей нагрева и коррозии не возникает.

При простое котла больше шести недель необходимо осуществить консервацию поверхностей нагрева со стороны дымовых газов.

Внутри жаровой трубы, для впитывания влаги поместить открытый сосуд с негашеной известью. В консервируемом котле поверхности нагрева следует очищать особенно тщательно, чтобы на них не оставалось серы. Температура в помещении котельной поддерживается на нормальном уровне в течение всего периода консервации.

«Сухая» консервация

Если нет возможности осуществить мокрую консервацию, производится сухая консервация. Для этой цели вода спускается из котла, производится тщательная сушка водного пространства при помощи, вентилято-

ров. Все поверхности нагрева аккуратно очищаются от сажи и шлама, используя стальную щетку или ша-рошку. При необходимости котел поддерживается в сухом состоянии при помощи вентиляторов горячего воздуха. При сухой консервации, для впитывания влаги использовать открытые сосуды с негашеной известью внутри котла и жаровой трубе.

При хранении котла и комплектующих на закрытом складе свыше 12 месяцев, а под навесом свыше 6 месяцев потребитель должен произвести их переконсервацию согласно действующих норм защиты от коррозии.

9 Утилизация

Котлы, выработавшие свой ресурс, подлежат сдаче в пункты вторсырья в соответствии с их правилами.

10 Гарантийные обязательства

Данное изделие прошло испытание и является сертифицированным оборудованием. В конструкцию котла не должно вводиться никаких изменений. Если такие изменения произведены, то предприятие-изготовитель не несет ответственности за работоспособность и безопасность котла.

Гарантийный срок эксплуатации котла — 36 месяцев на корпус котла со дня отгрузки с завода-изготовителя. Срок эксплуатации котла составляет не менее 20 лет.

При выходе из строя или поломке котла и/или его составных элементов, исключая комплектующие изделия сторонних производителей (арматура, предохранительные устройства, приборы КИП и т.п.), в период гарантийного срока, потребитель должен известить завод-изготовитель. Рассмотрение всех дефектов, возникших в течение гарантийного срока, осуществляется в соответствии с договором на поставку продукции и действующим на момент возникновения дефекта законодательством Российской Федерации.

По согласованию с заводом-изготовителем допускается проведение ремонта сторонней специализированной организацией по рекомендациям и указаниям завода-изготовителя.

Завод-изготовитель не несет ответственности, не принимает претензии и не гарантирует безопасную работу котла в следующих случаях:

- механические повреждения, связанные с транспортировкой, монтажом, небрежным хранением;
- при проведении работ по монтажу, наладке неуполномоченными лицами;
- при нарушении правил эксплуатации;
- при установке на котел горелочного устройства, применение которого не согласовано с ООО «Валдек Теплотехника»;
- при работе котла на каком-либо виде топлива, кроме природного газа и лёгкого печного топлива (дизтоплива) без согласования с ООО «Валдек Теплотехника».

ООО «Валдекс Теплотехника»

+7 /800/ 333-62-85

+7 /863/ 333-25-85

info@valdex.com

valdex.com

344090, Ростовская область,

г. Ростов-на-Дону, ул. Доватора д. 150