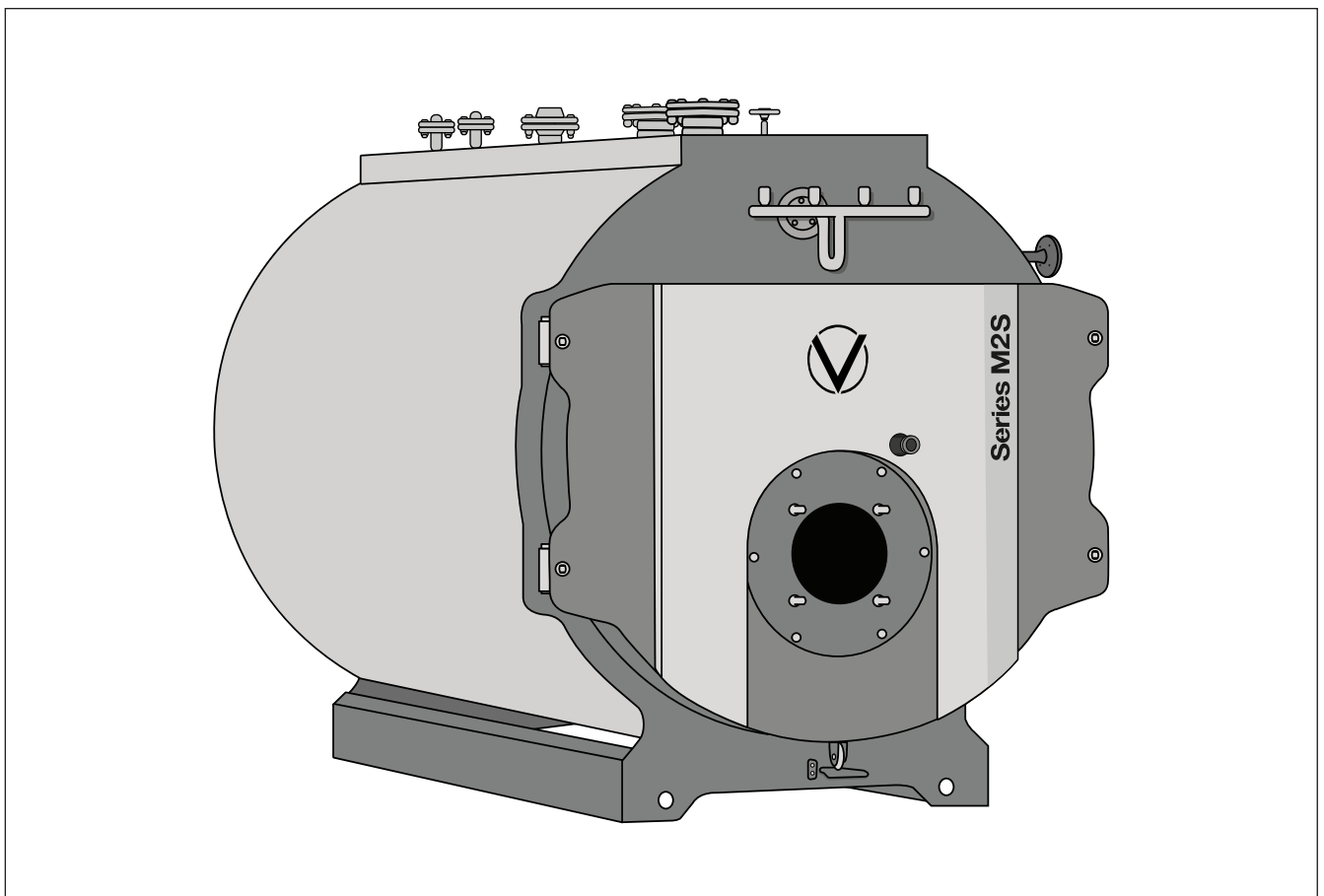


Руководство по монтажу и эксплуатации

Котлы паровые Series M2S 1-5,4 т/ч

Паровой котел для работы на жидком и газообразном топливе



+7 /800/ 333-62-85

+7 /863/ 333-25-85

info@valdex.com

www.valdex.com

Условные обозначения



Внимание!

Этот знак предупреждает о необходимости соблюдения данных требований для нормальной работы котла.



Опасность!

Этот знак предупреждает о возможных механических повреждениях, которые в дальнейшем могут сказаться на работе оборудования и здоровье обслуживающего персонала. Необходимо строго соблюдать данные требования.



Ссылка на другой документ



Этапы работ на изображениях

Нумерация соответствует последовательности выполнения работ.

СОДЕРЖАНИЕ

№ п/п	Наименование разделов	Лист (стр.)
1	Общие данные	4
1.1	Общая информация	4
1.2	Описание котла	4
1.3	Назначение котла	4
1.4	Объем поставки	4
2	Технические показатели	5
2.1	Технические характеристики	5
2.2	Габаритные и присоединительные размеры	6
2.3	Монтаж котла	7
2.4	Схема обвязки трубопроводов	8
2.5	Монтаж горелки	9
3	Подготовка к использованию	10
3.1	Требования к качеству воды	10
3.2	Подготовительные работы	10
3.3	Параметры контроля для проверяющей организации	11
4	Эксплуатация изделия	11
4.1	Пуск котла	11
4.2	Эксплуатация котла	11
4.3	Вывод из эксплуатации	12
4.4	Аварийная остановка котла	12
5	Техническое обслуживание	12
5.1	Меры безопасности	12
5.2	Обслуживание котла	12
5.3	Открытие передней дверцы и задней крышки	13
5.4	Очистка теплообменных поверхностей со стороны дымовых газов	13
5.5	Очистка котла со стороны воды	13
6	Транспортирование	14
7	Текущий ремонт	14
8	Первичное хранение. Хранение во время остановки котла. Консервация	15
9	Утилизация	15
10	Гарантийные обязательства	15

1 Общие данные

1.1 Общая информация

Руководство по монтажу и эксплуатации (РЭ) распространяется на котлы Series M2S (далее – котлы) и предназначено для ознакомления с его устройством, конструкцией, принципом действия, правилами эксплуатации и порядком выполнения монтажных и регламентных работ.

! Данное руководство предназначено исключительно для аттестованных специалистов.

! Все изображения, представленные в настоящем документе, являются схематическими примерами.

 Кроме настоящего РЭ при монтаже и эксплуатации необходимо так же соблюдать требования:

- Федеральные нормы и правила в области промышленной безопасности.

! Котел не является зданием и на него не распространяются нормы ПБ по ФЗ 123.

1.2 Описание котла

Котел паровой жаротрубно-дымогарный двухходовой с реверсивной топкой, предназначен для работы на газообразном и жидком топливе.

Котел выполнен в блочном исполнении. Тепловая изоляция котла выполнена с использованием минераловатных матов. Обшивка котла металлическая, перфорированным листом. Конструкция котла выполнена в газоплотном исполнении и работает под наддувом.

Корпус котла состоит из наружной обечайки, передней и задней трубных решёток, днища, гладкой жаровой трубы, дымогарных труб Ø51х3мм. Жаровая труба имеет эксцентричное расположение, смещенное вниз относительно наружной обечайки. Для повышения эффективности процессов теплообмена в дымогарные трубы вставлены интенсификаторы теплообмена.

На наружной обечайке расположены патрубки для подвода и отвода воды, и пара, штуцера под предохранительные клапаны и патрубок осмотра поверхностей нагрева.

С фронта котла расположена открывающаяся неохлаждаемая поворотная камера, на которой устанавливается горелочное устройство. На камере установлена гляделка со штуцером для определения величины противодавления в топке котла.

Конструкция поворотной камеры позволяет открывать её на любую сторону котла. На заводе-изготовителе камера поворотная установлена в правом положении. При открытии камеры обеспечивается доступ для наружного осмотра жаровой трубы и дымогарных труб.

При изготовлении камеры применяются облегченные обмуровочные материалы.

Конструкция котла предусматривает необходимую прочность при возможных “хлопках”, что исключает установку взрывных предохранительных клапанов.

С тыла котла установлен газоход, в котором имеются лючки для очистки газохода от отходов продуктов сгорания.

Также с тыла котла расположен продувочно-дренажный патрубок Ду40, штуцер для слива конденсата с газохода Ду40 и патрубок для осмотра и очистки поверхностей нагрева.

На боковой стенке котла прикреплена фирменная табличка, содержащая следующие данные:

- наименование или товарный знак завода-изготовителя;
- наименование или условное обозначение котла;
- рабочее давление воды на выходе из котла, МПа;
- номинальная теплопроизводительность, МВт, ГКал/ч;
- температура воды на выходе, °С;
- заводской номер;
- год выпуска;
- номер технических условий.

1.3 Назначение котла

Область применения и применение по назначению:

- Котел предназначен исключительно для нагрева теплоносителя. Производственное или промышленное применение в целях отличных от нагрева теплоносителя не допускается;
- Котел предназначен для стационарного монтажа в котельных, в том числе блочных и иных тепловых энергоустановках, использующих закрытую систему теплоснабжения.

1.4 Объем поставки

- Котловой блок со смонтированной дверью котла и привинченной крышкой отверстия для вычистки.
- Комплект технической документации.
- Плита для горелки.
- Теплоизоляционная вата для уплотнения амбразуры горелки.

Дополнительные опции (могут быть поставлены по желанию заказчика):

- горелочное устройство;
- фланец под горелку;
- датчики температуры;
- ограничитель минимального и максимального давления;
- клапан трехходовой;
- коллектор группы безопасности для подключения датчиков и КИПиА;
- предохранительные клапаны;
- датчик защиты от выкипания;
- другие принадлежности для монтажа и обслуживания.

ТЕХНИЧЕСКИЕ ПОКАЗАТЕЛИ

2. Технические показатели

2.1 Технические характеристики

Таблица 1. Технические характеристики*

Наименование параметра	Ед. изм.	Значение параметра							
Паропроизводительность	т/ч	1	1,3	1,7	2,1	2,7	3,5	4,4	5,4
Тепловая мощность топки **	МВт	0,75	0,98	1,28	1,58	2,03	2,63	3,31	4,06
Расчетное (избыточное) давление на входе в котел	МПа (кг-с/см ²)	1,0 (10,0)							
Температура теплоносителя на входе в котел, номинальная/минимальная	°С	102/70							
Объем парового пространства	м ³	0,33	0,36	0,42	0,47	0,58	0,75	1,01	1,40
Объем теплоносителя в котле	м ³	1,78	2,19	2,70	3,19	3,89	4,78	5,72	6,72
Температура уходящих газов, не более (газ/дизель)**	°С	305/295							
Масса котла сухая	т	2,76	3,95	4,50	4,90	5,77	6,47	7,16	7,86
Эквивалентный уровень шума в зоне обслуживания, не более	дБА	75							
КПД котла, %, не менее		87							
Расход топлива расчетный, при номинальной нагрузке на газе	ст. м ³ /ч	94,0	122,3	159,9	197,5	253,9	329,2	413,8	507,8
Расход топлива расчетный, при номинальной нагрузке на дизельном топливе	кг/ч	73,9	96,1	125,6	155,2	199,5	258,7	325,2	399,1
Аэродинамическое сопротивление, не более	Па	492	609	719	777	785	740	780	1031
Массовый расход уходящих газов на газе	т/ч	1,15	1,49	1,95	2,41	3,09	4,01	5,04	6,19
Массовый расход уходящих газов на дизельном топливе	т/ч	1,13	1,47	1,92	2,37	3,05	3,95	4,97	6,10
Удельный выброс окислов азота при сжигании расчетного топлива, при $\alpha=1,4$, не более	г/м ³	0,22							
Полный назначенный срок службы котла, не менее	годы	20							

*Технические характеристики уточнять при заказе

**При номинальной тепловой мощности и работе на природном газе

2.2 Габаритные и присоединительные размеры

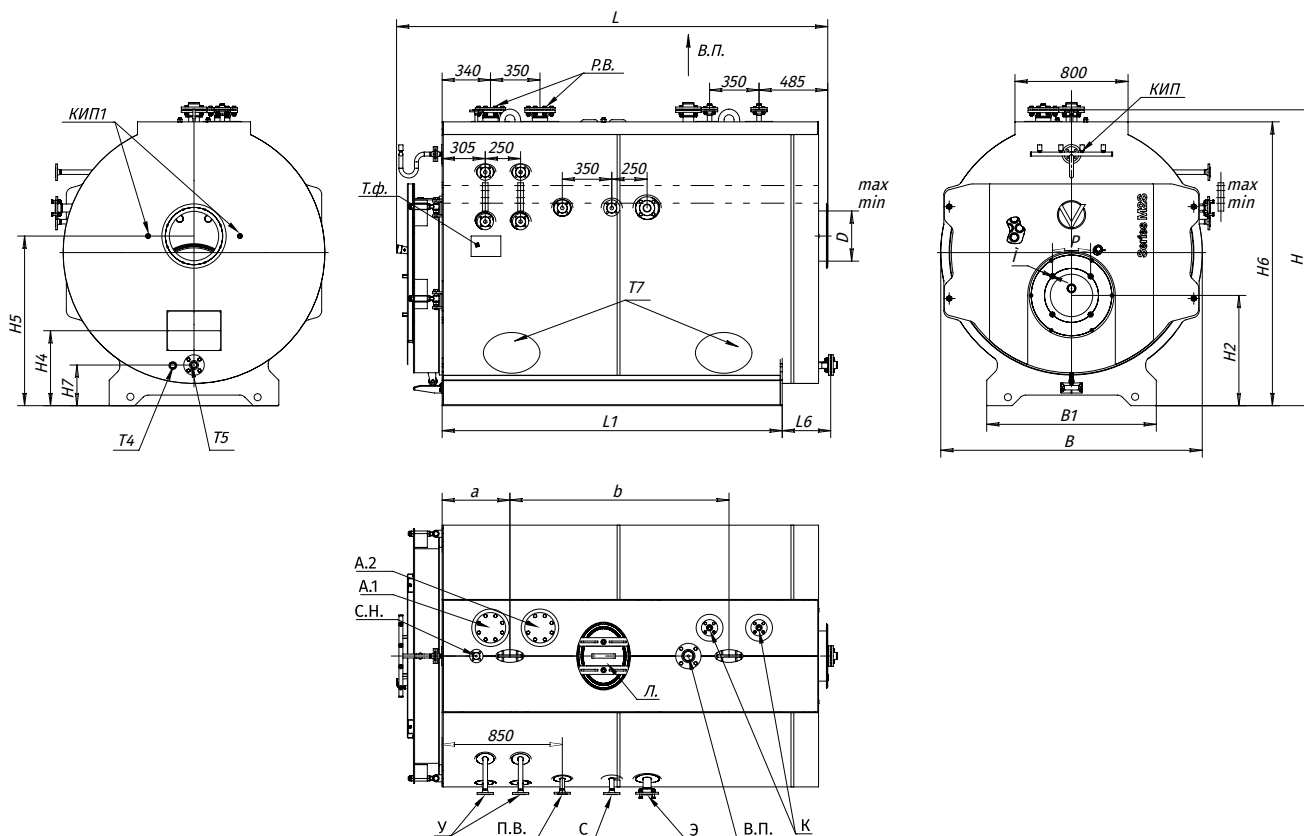


Рисунок 1 - Габаритные размеры

В.П. – Выход пара Ду65 Ру16, Т4 – Конденсатоотводчик, Т5 – Патрубок дренажный, Т7 – Патрубок смотровой Ду150, Л – Люк осмотра и очистки поверхностей нагрева (420x320), Р.В. – Патрубок для регулирования уровня воды Ду100, Ру16, К – Патрубок для предохранительных клапанов Ду25, Ру16, Э – Патрубок для электрода Ду50, Ру16, С – Патрубок для продувки по соли Ду25, Ру16, П.В. – Патрубок для питательной воды Ду25, Ру16, У – Патрубки для визуальных уровнемеров Ду25, Ру16, D – Газоход, С.а. – Смотровое окно, Т.ф. – Табличка фирменная, КИП1 – места установки КИПиА, G1/2 внутр, Max – Максимальный уровень раздела двух сред, Min – Минимальный уровень раздела двух сред.

Таблица 2. Габаритные и присоединительные размеры*

Наименование параметра	Ед. изм.	Значение параметра							
Паропроизводительность	т/ч	1	1,3	1,7	2,1	2,7	3,5	4,4	5,4
L	мм	2725	2975	3111	3450	3515	3630	3715	4040
B	мм	1825	1850	1910	1950	2095	2220	2340	2440
H	мм	2071	2095	2150	2180	2392	2517	2633	2742
L1	мм	2035	2406	2425	2749	2819	2934	3005	3330
L6	мм	345	345	343	343	348	348	355	355
B1	мм	1186	1200	1242	1350	1362	1443	1521	1586
H2	мм	780	780	790	790	800	800	810	810
H4	мм	530	530	500	500	520	520	550	550
H5	мм	1200	1200	1375	1375	1480	1585	1690	1795
H6	мм	2000	2010	2080	2100	2120	2140	2160	2180
H7	мм	290	290	285	285	295	295	305	305
T4	G нар.	1-1/4	1-1/4	1-1/4	1-1/4	1-1/4	1-1/4	1-1/4	1-1/4
T5	Ду	40	40	40	40	40	40	40	40
D	мм	355	355	355	355	355	355	370	370

*Размеры уточнять при заказе

2.3 Монтаж котла

Для упрощения монтажа и работ по техническому обслуживанию должны быть выполнены указанные размеры, приведенные на рисунке 2 и в таблице 3.

Необходимо обеспечить расстояние перед фронтальной частью для демонтажа турбулизаторов и чистки газоходов (размер а).

В стесненных условиях при ограниченном пространстве необходимо и достаточно выдержать минимальные размеры, указанные в скобках.

При установке котла запрещается приваривать основание котла к полу.

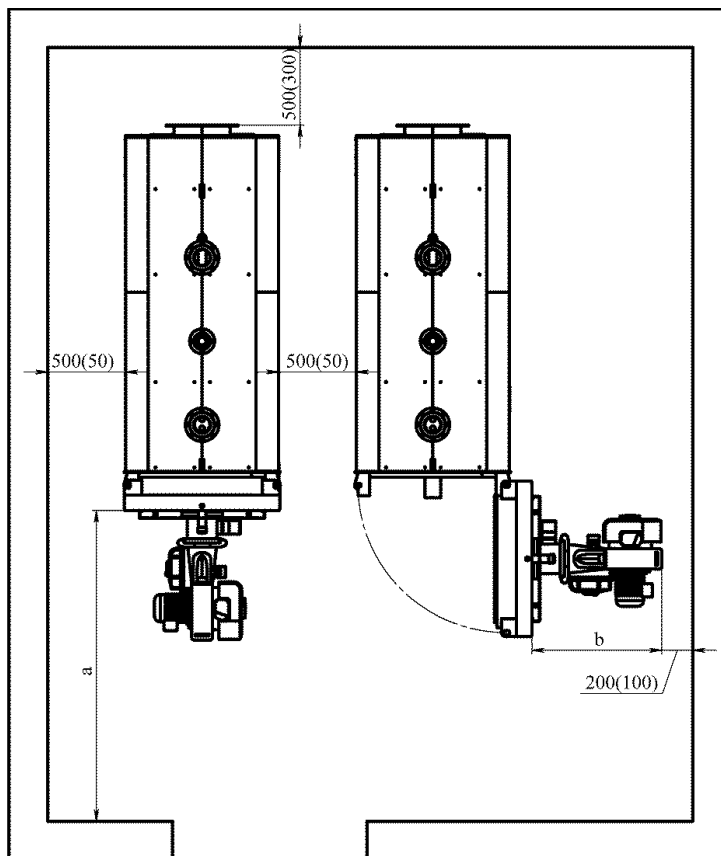


Рисунок 2 - Размеры расстояния до стен

Таблица 3. Размеры расстояния до стен

Наименование параметра	Ед. изм.	Значение параметра							
Паропроизводительность котла	т/ч	1	1,3	1,7	2,1	2,7	3,5	4,4	5,4
a	мм	3150	3250	3500	3750	3850	4025	4200	4325
b	мм	Длина горелки							

2.4 Схема обвязки трубопроводов парового котла

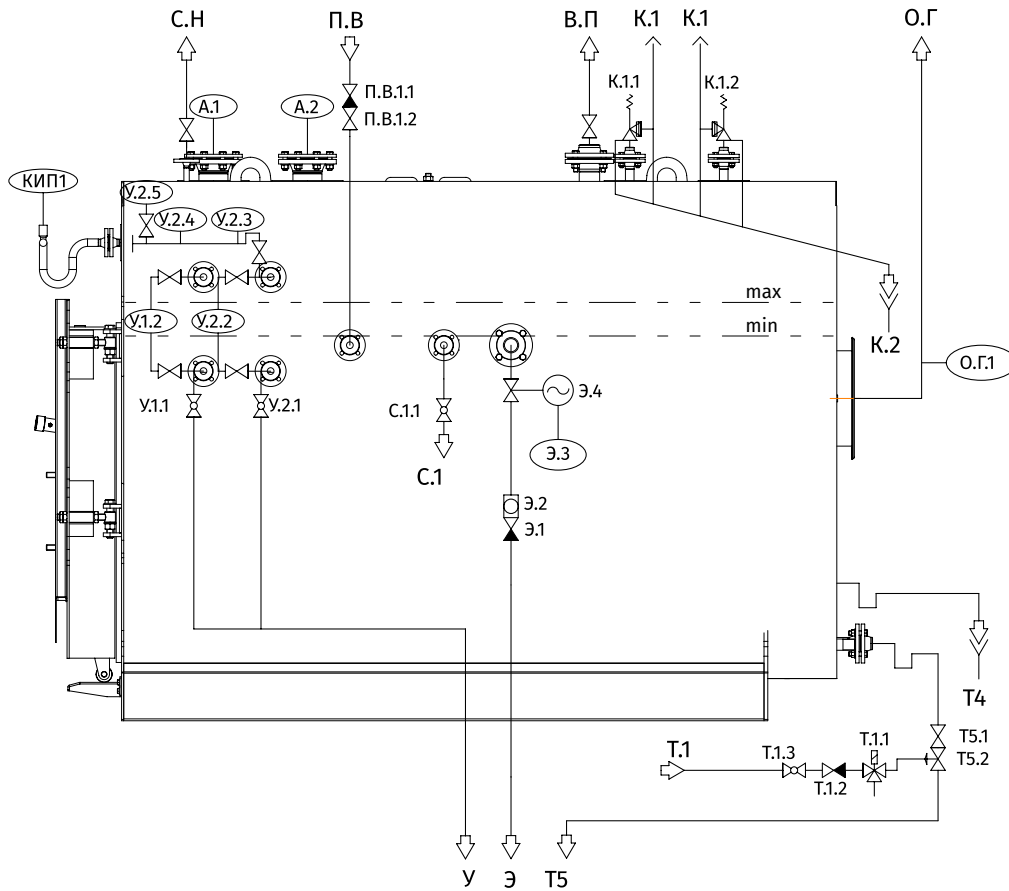


Рисунок 3 - Схема обвязки трубопроводов

В.П. – Выход пара

Т4 – Конденсатоотводчик

Т5 – Патрубок дренажный

Р.В. – Патрубок для регулирования уровня воды Ду100, Ру16

К.1 – Продувочный трубопровод защиты от избыточного давления

К.1.1 – Арматура защиты от избыточного давления

К.1.2 – Арматура защиты от избыточного давления

К.2 – Сливной трубопровод защиты от избыточного давления

Т.5 – Сбросной трубопровод

Т5.1 – Запорная арматура сброса

Т5.2 – Ограничитель давления

Т.1 – Быстродействующая арматура удаления шлама

Т.1.1 – Трехходовая регулирующий клапан (магнитный)

Т.1.2 – Фильтр

Т.1.3 – Запорная арматура

Э – Трубопровод обессоливания котловой воды

Э.1 – Обратный клапан

Э.2 – Расходомер

Э.3 – Регулятор обессоливания

Э.4 – Арматура регулировки обессоливания (моторный)

С.1 – Трубопровод отбора проб воды

С.1.1 – Запорная арматура обессоливания

П.В. – Напорный трубопровод питательной воды

П.В.1.1 – Обратный клапан

П.В.1.2 – Запорная арматура

У – Трубопровод продувки визуальных уровнемеров

У.1.1 – Запорная арматура

У.1.2 – Индикатор уровня

У.2.1 – Запорная арматура

У.2.2 – Индикатор уровня

У.2.3 – Ограничитель давления

У.2.4 – Регулятор давления

У.2.5 – Манометр

А.1 – Аварийный сигнал «Высокий уровень, ограничитель нижнего уровня»

А.2 – Модулированный контроллер уровня с интегрированным 2-ым уровнем воды, индикатором проводимости и ограничитель нижнего уровня

О.Г – Газоход отработанных газов

О.Г.1 – Индикатор температуры отработанных газов

С.Н – Патрубок отбора пара на собственные нужды в т.ч. на пробы

КИП1 – Места установки КИПиА, G1/2 внутр.

Max – Максимальный уровень раздела двух сред

Min – Минимальный уровень раздела двух сред

2.5 Монтаж горелки

При установке горелочного устройства на монтаже пространство между внутренней обечайкой поворотной камеры и головным патрубком горелки уплотняется материалом МКРР-130 ГОСТ 23619-79 (или другим мягким материалом с огнеупорностью не ниже 1000°C). Данный материал входит в комплект котла.

Данные по размерам присоединения горелки приведены на рисунке 4 и в таблице 4.

При установке горелочного устройства на котле необходимо выдержать следующие требования:

- расстояние от конца факела до дна жаровой трубы должно быть в пределах 150-200 мм.
- для газовых горелок пламенная головка должна входить в жаровую трубу на 50-100 мм от плоскости трубной решетки.

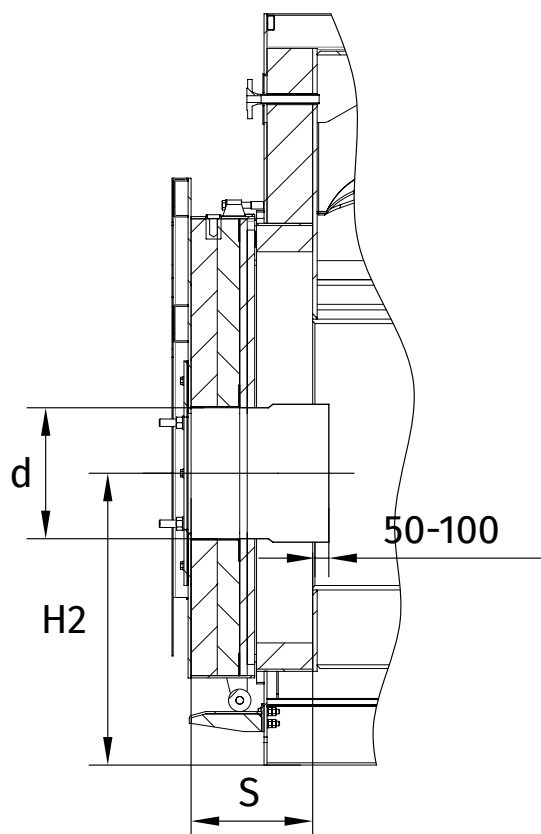


Рисунок 4 - Размеры присоединения горелки

Таблица 4. Размеры присоединения горелки

Наименование параметра	Ед. изм.	Значение параметра							
Паропроизводительность котла	т/ч	1	1,3	1,7	2,1	2,7	3,5	4,4	5,4
d	мм	380	380	380	380	380	465	465	465
S	мм	340	355	355	445	445	442	442	442
H2	мм	780	780	790	790	800	800	810	810

Размер d показан условно и соответствуют горелочному устройству.

📖 Эксплуатацию горелочного устройства, входящего в комплект котла, производить согласно прилагаемого к горелочному устройству руководству по эксплуатации.

3 Подготовка к использованию

3.1 Требования к качеству котловой воды

Рабочие параметры должны соответствовать данным приведенным в таблице 5.

Циркуляция в котле принудительная. Водно-химический режим должен обеспечивать работу котла без отложения накипи и шлама на тепловоспринимающих поверхностях. Качество сетевой и подпиточной воды должно соответствовать требованиям качества воды для паровых котлов (см. таблицу 5).

Таблица 5. Требования качества подпиточной воды

Наименование	Ед. изм.	Значение
Прозрачность по шрифту не менее	см	30
Карбонатная жесткость	мкг-экв./кг	70
Содержание растворенного кислорода	мкг/кг	50
Содержание соединений железа (в пересчете на Fe)	мкг/кг	300
Значение pH при 25 °C		8,3-10,5
Свободная углекислота	мг/кг	отсутствует
Содержание нефтепродуктов	мг/кг	1,0

Способ химводоочистки выбирается специализированной организацией, проектирующей котельную, с учетом качества исходной воды и требований, предъявляемых к сетевой воде и подпиточной воде.

Перед пуском котла в работу необходимо произвести ревизию тепловых сетей, устранить утечки и произвести промывку теплосети. Способы и методы промывки устанавливает специализированная проектная организация, в зависимости от местных условий.

Во избежание коррозии в выключенном состоянии котел должен проходить квалифицированную консервацию.

! Категорически запрещается ввод котла в эксплуатацию без подготовленных (промытых) тепловых сетей и без обеспечения требуемых показателей качества сетевой и подпиточной воды, во избежание последующего загрязнения котла шламом и накипью.

3.2 Подготовка к использованию

В помещениях, где устанавливается котел, должны быть в наличии необходимые средства пожаротушения согласно требованиям пожарной безопасности.

При использовании в качестве топлива природного газа, концентрация его в помещении не должна превышать 1/5 нижнего предела его взрывоопасности и не должна быть выше допустимой по санитарным нормам. Допустимая концентрация вредных газов, паров, пыли и других аэрозолей в воздухе на рабочих местах не должна превышать величин, установленных в системе стандартов безопасности труда.

Перед пуском котла в работу следует убедиться в исправности системы электропитания и всех сборочных

единиц, а также в надёжности их крепления.

Котлы, полученные для эксплуатации, необходимо проверить на отсутствие механических повреждений, связанных с транспортированием и хранением. Для осмотра топki необходимо открыть камеру поворотную, убедиться в отсутствии в топке посторонних предметов, проверить наличие турбуляторов в дымогарных трубах и состояние футеровки камеры поворотной.

! В процессе транспортировки котла (хранения на складе с повышенной влажностью) теплоизоляционный материал камеры поворотной может впитать в себя влагу. В связи с этим на начальном этапе пуска котла материал футеровки необходимо просушить, посредством эксплуатации котла в течение 1-2 суток в режиме «малого горения». В дальнейшем можно набирать полную нагрузку. Данные мероприятия следует выполнять и при пуске котла после длительных перерывов в его работе и в случае попадания влаги на материал теплоизоляционной плиты камеры поворотной после аварии и т.п.

! Футеровка поворотной камеры при работе котла подвержена влиянию высоких температур и со временем дает усадку, что ведет к увеличению зазоров между ее секторами и, как следствие, к увеличению температуры поверхности камеры поворотной. Это явление устраняется уплотнением швов, после 2-4 недель эксплуатации, теплоизоляционным материалом МКРР-130 (материал муллитокремнеземистый МКРР-130 входит в поставку котла). В качестве инструмента возможно применение узких металлических полос или отверток с широкой рабочей частью.

В процессе эксплуатации котлы необходимо содержать в исправности и чистоте, периодически проверять надёжность крепления всех его элементов.

Монтаж, накладку горелочного устройства произвести в соответствии с документацией поставляемой вместе с горелкой.

Монтаж и наладку устройства защитного отключения горелки производить в соответствии с указаниями в документации на устройство.

Проверить правильность монтажа всего оборудования, трубопроводов и арматуры.

Смонтировать на патрубках трубопроводов воды манометры и установить в гильзы термометры. В гильзы под термометры залить масло.

Котёл подключить ко всем коммуникациям в соответствии с проектом установки котла в котельной. Котёл залить водой прошедшей химводоочистку. Произвести регулировку предохранительных клапанов на открытие их при повышении давления воды в котле выше рабочего.

Перед пуском котла в эксплуатацию должны быть проведены пуско-наладочные работы специализированной организацией, при которых необходимо:

- проверить правильность монтажа и всего оборудования, трубопроводов, топливопроводов, запорной и предохранительной арматуры, приборов КИПиА;

- провести проверочные испытания на плотность. Устранить все выявленные неплотности.

3.3 Параметры контроля для проверяющей организации

Контроль котла на соответствие требованиям эксплуатации и промышленной безопасности рекомендуется проводить в трех случаях:

1. После монтажа;
2. После окончания ПНР (Пуско-наладочных работ);
3. При повторном вводе в эксплуатацию после аварии, или после простоя в режиме консервации более шести месяцев.

После монтажа котла необходимо провести контроль котла на соответствие следующим требованиям:

1. Котел должен стоять на месте, согласно проекту установки. Должны быть смонтированы горелка, трубопровод подачи пара и ввода воды в котёл, трубопровод подачи газа, газоходы, установлены контрольно-измерительные приборы, линия конденсата и другая обвязка согласно пункту «Схема обвязки трубопроводов парового котла» текущей инструкции.
2. Проверить правильность монтажа горелки, согласно пункту «Монтаж горелки» текущей инструкции.
3. Проверить детали теплоизоляции. Обшивка котла должна быть в целости, должны отсутствовать вмятины или неровности.
4. Проверить гляделку в поворотной камере на наличие жаростойкого стекла и подвода линии обдува гляделки от горелки котла
5. Поворотная камера должна быть закрыта. Перед ее закрытием необходимо убедиться в наличии у нее свободного хода для открытия и закрытия. После закрытия проверить уплотнительные шнуры поворотной камеры на плотность прилегания.
6. Проверить крышку отверстия для вычистки с тыла котла на целостность и закрытие.
7. Проверить герметичность лазов и лючков (при наличии).
8. Проверить качество заливаемой в котёл воды.
9. Проверить целостность и герметичность газоходов.
10. Проверить вентиляцию помещения установки.

При принятии работ Пуско-наладочной организации рекомендуется:

1. Убедиться, что котел выходит на требуемые различные параметры пара без выхода автоматики котла в режим аварии, без протечек, без аварийных ситуаций.

4 Использование изделия

4.1 Пуск котла

Все операции, проводимые при растопке котла, записываются в сменном журнале.

1. Проверить, открыто ли отверстие (решетка) для приточного воздуха в помещении отопительной установки.
2. Проверить давление теплоносителя установки. Давление должно быть не более 6 бар и не менее 3 бар.
3. Проверить давление газа или уровень жидкого топлива.
4. Открыть задвижку/шибер газохода при наличии.
5. Проверить закрыто ли отверстие для очистки на сборнике уходящих газов.
6. Открыть запорные вентили газопровода или линии подачи жидкого топлива.
7. Включить насосы отопительного контура.
8. Провентилировать топку и газоходы в течении 15 минут.
9. Включить горелку на мощность 40-50% и выдержать режим горения в течении 15 минут. Затем выключить горелку на 30 минут. Повторить данную операцию три раза с увеличением времени горения до 30 минут.
10. Перевести горелку на 100% нагрузку и выдержать режим горения в течении 1 часа. Затем остановить горелку на 30-40 минут.
11. После прогрева котла проверить:
 - плотность прилегания дверцы котла, при необходимости подтянуть болты;
 - проверить уплотнения и затворы.
12. Включить горелку на 100% мощности и для максимально быстрого прохождения точки росы приостановить подачу тепла к потребителю.
13. После достижения температуры в подающей магистрали последовательно подключить потребителей тепла и переключить горелку в автоматический режим.
14. После 50 часов работы котла повторно проверить дверцу котла и крышку отверстия для очистки, при необходимости подтянуть винты.


4.2 Эксплуатация котла

При работе котла оператор задаёт рабочую температуру воды на выходе из котла на пульте управления. При достижении заданных параметров горелочное устройство автоматически переходит на менее интенсивный режим работы или отключается (в зависимости от типа горелочного устройства), и вновь включается при отклонении температуры воды на 5-10 °С ниже заданной.

Персонал котельной должен следить за исправностью котла и всего оборудования котельной и строго соблюдать установленный режим котла.

В процессе эксплуатации котлы необходимо содержать в исправности и чистоте, периодически проверять надёжность крепления всех его элементов.


Система автоматики котельной должна поддерживать заданные параметры и устойчивый режим работы котла. Устройство защитного отключения горелки должно обеспечивать защиту котла при возникновении аварийной ситуации.

 Описание работы системы автоматики изложено в руководстве по эксплуатации системы управления.

4.3 Вывод из эксплуатации


Остановку котла необходимо фиксировать в журнале.

1. Обесточить прибор и принять меры по предотвращению его повторного включения.
2. Обесточить горелку.
3. Закрыть запорный газовый кран.
4. После остывания котла перекрыть запорные вентили на подающей и обратной магистралях.
5. После достижения теплоносителем температуры менее 40°C сбросить давление теплоносителя в котле через сливной трубопровод.

 **Отсоединение котла от отопительного контура допустимо только после сброса давления до атмосферного.**

4.4 Аварийная остановка котла

При остановке котла необходимо прекратить подачу топлива в топку, обеспечить вентиляцию топки котла, произвести расхолаживание котла.

 Аварийные ситуации, при возникновении которых необходимо немедленно произвести остановку котла:

- погас факел в топке;
- неисправна автоматика безопасности или аварийная сигнализация, включая исчезновение напряжения на этих устройствах;
- температура воды или давление в котле поднялись выше допустимого и продолжает расти;
- снижение расхода воды ниже минимально допустимого или прекращение циркуляция воды в системе;
- обнаружены дефекты в сварных швах и основном металле (трещины, разрывы и т.п.);
- выявлены неплотности или повреждения элементов обмуровки, связанные с опасностью поражения обслуживающего персонала и повреждения элементов котла;

- возникает пожар в котельной или загорание сажи и частиц топлива в газоходах, угрожающих обслуживающему персоналу или котлу.

Причины аварийной остановки котла должны быть записаны в журнале.

Последующий запуск котла производится после устранения всех неисправностей.

5. Техническое обслуживание

5.1 Меры безопасности

Осмотр и ремонт котла необходимо производить только при выключенном электропитании и при полном отсутствии давления воды в котле.

При работе котла должны быть выдержаны общие требования безопасности федеральных норм и правил в области промышленной безопасности «Правила безопасности сетей газораспределения и газопотребления».

Электрооборудование котла должно соответствовать «Правилам устройства электроустановок».

5.2 Обслуживание котла

Периодическое обслуживание котла должно осуществляться службами наладки или предприятиями теплосетей, в ведении которых находится котел.

Эксплуатацию и обслуживание горелочного устройства осуществлять согласно прилагаемой инструкции на горелку.

При пуске и эксплуатации котла оператор должен руководствоваться режимной картой, составленной пусконаладочной организацией, в которой указаны основные параметры работы котла.

В процессе эксплуатации котёл должен подвергаться систематическому осмотру не реже одного раз в месяц. При этом проверяется исправность всех его сборочных единиц.

При необходимости следует проводить регулировку и профилактический ремонт сборочных единиц изделий.

При работе котла на жидком топливе необходимо один раз в два месяца производить очистку жаровой трубы, дымогарных труб, газохода от отходов продуктов сгорания. При работе на газу, очистку следует производить один раз в четыре месяца.

По мере необходимости, но не менее 1 раза в год (по окончании отопительного сезона) производить промывку водяного контура котла от отложений накипи, шлама и других загрязнений.

Во время эксплуатации котла необходимо производить продувку котла через продувочно-дренажный штуцер. Перед проведением продувки необходимо:

- на котле отключить горелочное устройство;
- закрыть арматуру на выходе из котла.

Открыть кран и произвести продувку в течение 2-4 минут.

Периодичность продувки определяет специализированная организация, в зависимости от местных условий качества воды.

При техническом обслуживании необходимо соблюдать меры безопасности, указанные в настоящем разделе.

5.3 Открытие передней дверцы и задней крышки

Перед открытием поворотной камеры котла необходимо:

1. Отключить горелку и охладить котел;
2. Приостановить подачу газа к горелке котла;
3. Демонтировать гибкий шланг/трубу подвода газа к горелке.

! Для предотвращения повреждений изоляции поворотной камеры, и во избежание слёта поворотной камеры с конусных гаек и контргаек, на шпильки с резьбой, переднюю поворотную камеру рекомендуется открывать в следующем порядке (см. Рис.5):

1. Выкрутить шесть крепежей дополнительных, обеспечивающих крепкое прилегание поворотной камеры к котлу (см. п. 1.1; 1.2; 1.3; 1.4; 1.5; 1.6).
 2. Открутить контргайки основного крепления (см. п.2).
 3. Открутить основные внешние гайки, параллельно закручивая внутренние конусные гайки на расстояние 15-25 мм (см. п. 3.1; 3.2; 3.3; 3.4). При этом между камерой и корпусом котла должен образоваться равномерный зазор.
- !** Важно не допустить опускание поворотной камеры на шпильки. В дальнейшем ее подъем на конусные гайки может быть затруднительным из-за веса поворотной камеры.
4. Выполнять полное откручивание двух гаек со стороны открытия поворота дверцы для полного открытия поворотной камеры (см. п. 4.1; 4.2).

Закрытие поворотной камеры производить в обратном порядке.

5.4 Очистка теплообменных поверхностей со стороны дымовых газов.

1. Извлечь турбулизаторы без применения силы.
2. Очистить щеткой газоходы и камеру сгорания. Удалить пылесосом остаточные продукты сгорания.
3. Удалить остаточные продукты сгорания из сборника уходящих газов через отверстие для очистки.

5.5 Очистка котла со стороны воды

Очистка котла по водяной стороне выполняется химическим методом: выщелачиванием или с помощью растворов слабых кислот. Химическая очистка котла должна быть выполнена специализированной организацией.

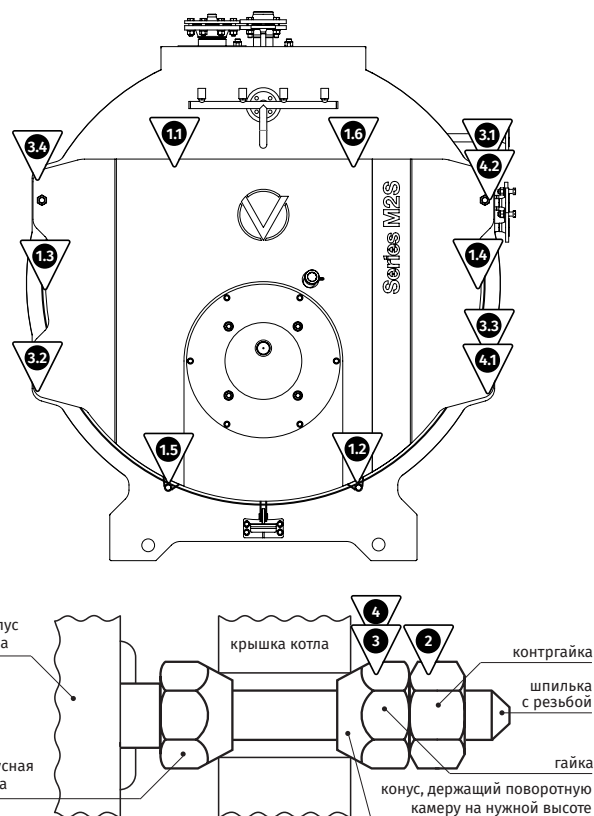


Рисунок 5 - Порядок действий при открытии передней поворотной камеры котла.

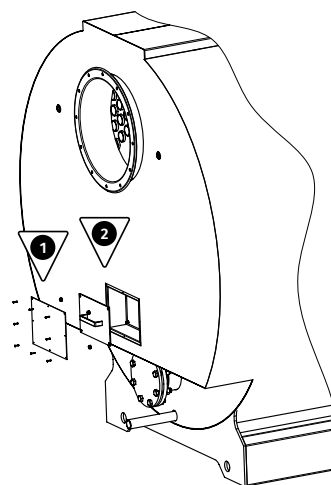


Рисунок 6 - Открытие крышки отверстия для очистки котла со стороны дымовых газов.

6. Транспортирование

Транспортирование котлов осуществляется по автомобильным дорогам всех категорий на автомобилях грузоподъемностью не менее 1,5 т и по железной дороге на железнодорожных платформах при соблюдении правил перевозки грузов, действующих на каждом виде транспорта.

При транспортировании должны быть приняты меры, обеспечивающие сохранность, качество и товарный вид котлов.

7. Текущий ремонт

Организация проведения ремонтных работ возлагается на владельца котла.

Работа по ремонту котла и его сдача-приемка после ремонта должны выполняться специализированной организацией, располагающей необходимым оборудованием, нормативно-технической документацией на ремонт и контроль качества, обученными и аттестованными специалистами и персоналом.

Работы должны производиться на полностью остановленном и остывшем котле.

Во время ремонтных работ запрещается производить работы на трубопроводах, находящихся под давлением, узлах и агрегатах котла, находящихся под напряжением.

При замене вышедших из строя дымогарных труб пользоваться рекомендациями завода-изготовителя.

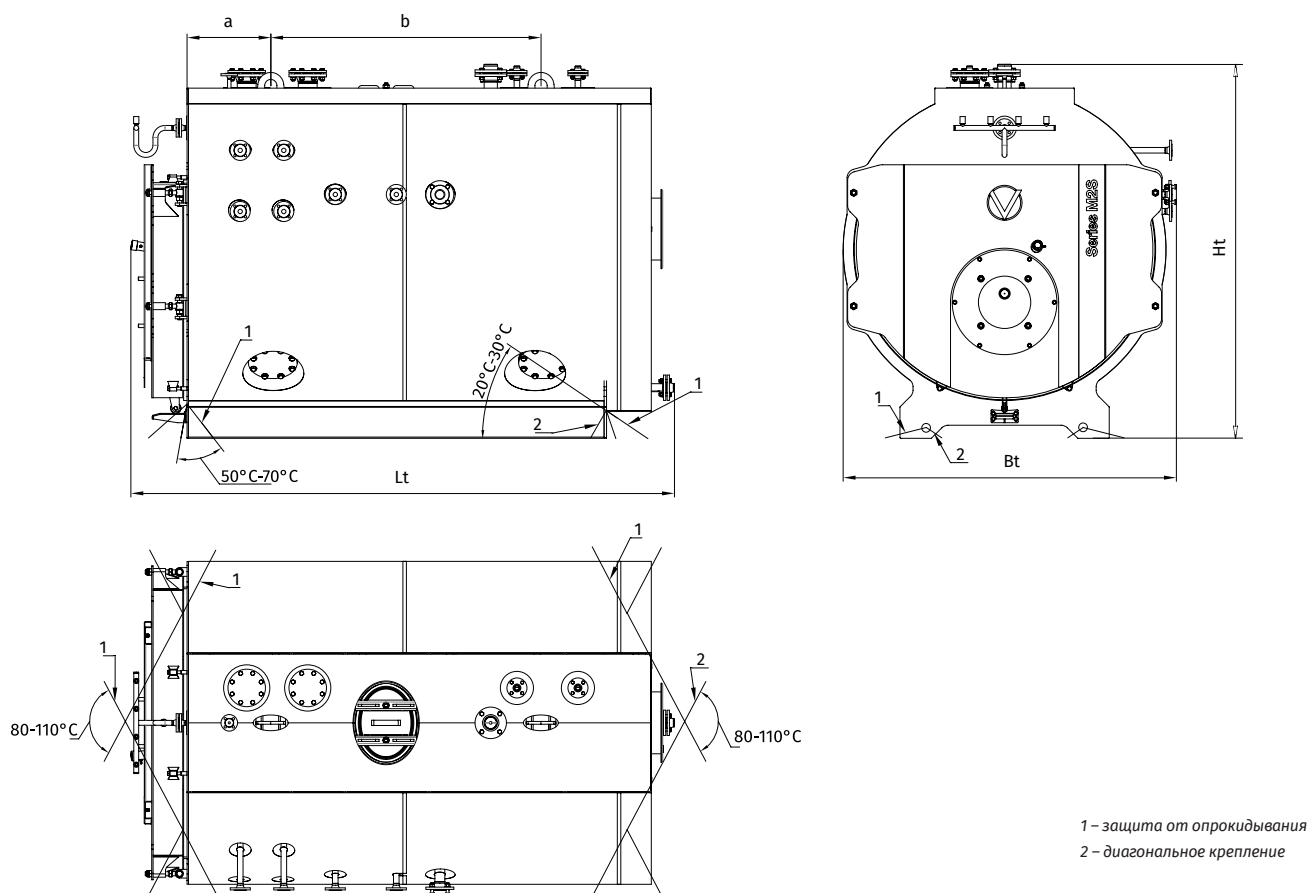


Рисунок 7 - Схема строповки и габаритные размеры

Таблица 6. Габаритные размеры и параметры для строповки

Наименование параметра	Ед. изм.	Значение параметра								
Номинальная тепловая мощность	кВт	1	1,3	1,7	2,1	2,7	3,5	4,4	5,4	
Lt	мм	2591	2714	2875	3032	3261	3554	3865	4190	
Bt	мм	1760	1825	1910	1985	2095	2220	2340	2440	
Ht	мм	2167	2271	2384	2476	2592	2717	2833	2942	
a	мм	245	245	245	330	330	340	340	340	
b	мм	490	490	490	660	660	665	665	665	
Масса	кг	2010	2390	2910	3420	4190	5220	6370	7650	

8. Первичное хранение. Хранение во время остановки котла. Консервация

Котлы должны храниться на объекте эксплуатации (при нахождении их в резерве) в соответствии с действующими нормами.

В случае нахождения котла в резерве до первого пуска больше четырех месяцев, необходимо осуществить «сухую» консервацию котла методом, описанным ниже.

Консервация котла. Общие сведения.

В случае длительного простоя во избежание коррозии поверхностей нагрева котла и сохранения работоспособности после повторного запуска котел следует законсервировать. До консервации котла рационально производить годовое техобслуживание. Можно использовать одну из двух типов консервации котла: «мокрую» или «сухую» консервацию.

«Мокрая» консервация

Водяной объем котла предпочтительно консервировать «мокрым» способом. Котел заполняется водой, из которой удален кислород. Это легко осуществить, сохраняя циркуляцию воды теплосети (закрытой сети!) в котле. При этом котел остается сухим со стороны поверхностей нагрева и коррозии не возникает.

При простое котла больше шести недель необходимо осуществить консервацию поверхностей нагрева со стороны дымовых газов. Внутри жаровой трубы, для впитывания влаги поместить открытый сосуд с негашеной известью. В консервируемом котле поверхности нагрева следует очищать особенно тщательно, чтобы на них не оставалось серы. Температура в помещении котельной поддерживается на нормальном уровне в течение всего периода консервации.

«Сухая» консервация

Если нет возможности осуществить мокрую консервацию, производится сухая консервация. Для этой цели вода спускается из котла, производится тщательная сушка водного пространства при помощи вентиляторов. Все поверхности нагрева аккуратно очищаются от сажи и шлама, используя стальную щетку или шарошку. При необходимости котел поддерживается в сухом состоянии при помощи вентиляторов горячего воздуха. При сухой консервации, для впитывания влаги использовать открытые сосуды с негашеной известью внутри котла и жаровой трубе.

При хранении котла и комплектующих на закрытом складе свыше 12 месяцев, а под навесом свыше 6 месяцев потребитель должен произвести их переконсервацию согласно действующим нормам защиты от коррозии.

9. Утилизация

Котлы, выработавшие свой ресурс, подлежат сдаче в пункты вторсырья в соответствии с их правилами.

10. Гарантийные обязательства

Данное изделие прошло испытание и является сертифицированным оборудованием. В конструкцию котла не должно вводиться никаких изменений. Если такие изменения произведены, то предприятие-изготовитель не несет ответственности за работоспособность и безопасность котла.

Гарантийный срок эксплуатации котла — 36 месяцев на корпус котла со дня отгрузки с завода-изготовителя. На арматуру — в соответствии с гарантией завода-изготовителя этого оборудования. Срок эксплуатации котла составляет не менее 20 лет.

При выходе из строя или поломке котла и/или его составных элементов, исключая комплектующие изделия сторонних производителей (арматура, предохранительные устройства, приборы КИП и т.п.), в период гарантийного срока, потребитель должен известить завод-изготовитель. Рассмотрение всех дефектов, возникших в течение гарантийного срока, осуществляется в соответствии с договором на поставку продукции и действующим на момент возникновения дефекта законодательством Российской Федерации.

По согласованию с заводом изготовителем допускается проведение ремонта сторонней специализированной организацией по рекомендациям и указаниям завода-изготовителя.

Завод-изготовитель не несет ответственности, не принимает претензии и не гарантирует безопасную работу котла в следующих случаях:

- механические повреждения, связанные с транспортировкой, монтажом, небрежным хранением;
- при проведении работ по монтажу, наладке неуполномоченными лицами;
- при нарушении правил эксплуатации;
- при установке на котле горелочного устройства, применение которого не согласовано с ООО «Валдекс Теплотехника»;
- при работе котла на каком-либо виде топлива, кроме природного газа и лёгкого печного топлива (дизтоплива) без согласования с ООО «Валдекс Теплотехника».

ООО «Валдекс Теплотехника»

+7 /800/ 333-62-85

+7 /863/ 333-25-85

info@valdex.pro

www.valdex.pro

344090, Ростовская область,

г. Ростов-на-Дону, ул. Доватора д. 150