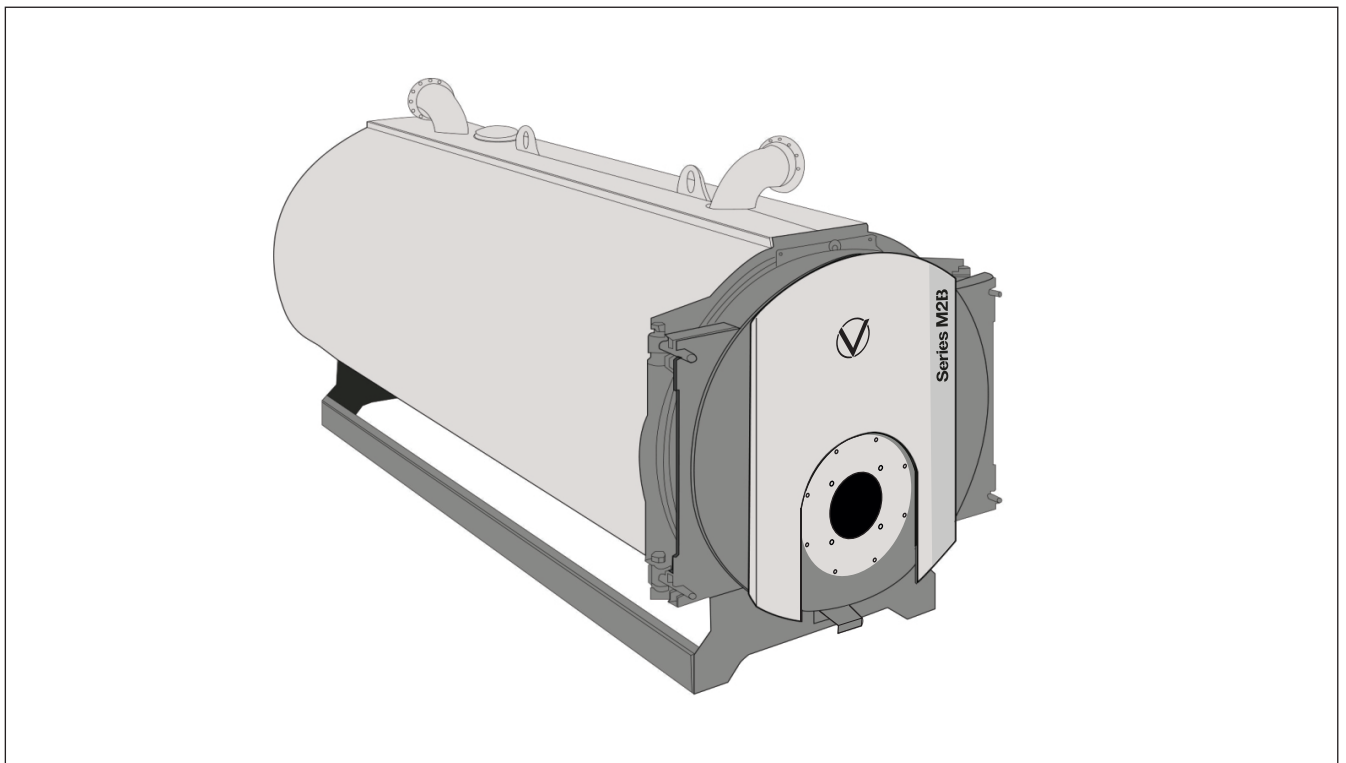


Руководство по монтажу и эксплуатации M2B

Котлы водогрейные Series M2B 2300-8000 кВт

Работающие под наддувом на природном газе и легком жидком топливе



+7 / 800 / 333-62-85
+7 / 863 / 333-25-85
info@valdex.com
www.valdex.com

Условные обозначения



Внимание!

Этот знак предупреждает о необходимости соблюдения данных требований для нормальной работы котла.



Опасность!

Этот знак предупреждает о возможных механических повреждениях, которые в дальнейшем могут сказаться на работе оборудования и здоровье обслуживающего персонала. Необходимо строго соблюдать данные требования.



Ссылка на другой документ



Этапы работ на изображениях

Нумерация соответствует последовательности выполнения работ.

СОДЕРЖАНИЕ


№	Наименование разделов	Стр.
1	Общие данные	4
1.1	Общая информация	4
1.2	Описание котла	4
1.3	Назначение котла	4
1.4	Объем поставки	4
2	Технические показатели	5
2.1	Технические характеристики	5
2.2	Габаритные и присоединительные размеры	6
2.3	Монтаж котла	7
2.4	Выбор и монтаж горелки	8
3	Подготовка к использованию	9
3.1	Требования к качеству воды	9
3.2	Подготовительные работы	9
4	Эксплуатация изделия	10
4.1	Пуск котла	10
4.2	Эксплуатация котла	10
4.3	Вывод из эксплуатации	10
4.4	Аварийная остановка котла	10
5	Техническое обслуживание	11
5.1	Меры безопасности	11
5.2	Обслуживание котла	11
5.3	Открытие передней дверцы и задней крышки	11
5.4	Очистка теплообменных поверхностей со стороны дымовых газов	12
5.5	Очистка котла со стороны воды	12
6	Транспортирование	13
7	Текущий ремонт	13
8	Первичное хранение. Хранение во время остановки котла. Консервация	13
9	Утилизация	14
10	Гарантийные обязательства	14

1 Общие данные

1.1 Общая информация

Руководство по монтажу и эксплуатации (РЭ) распространяется на котлы Series M2B (далее – котлы) и предназначено для ознакомления с его устройством, конструкцией, принципом действия, правилами эксплуатации и порядком выполнения монтажных и регламентных работ.

! Работы, связанные с монтажом и эксплуатацией котла могут выполнять только аттестованные специалисты.

 Кроме настоящего РЭ при монтаже и эксплуатации необходимо так же соблюдать требования:

- Правила устройства и безопасной эксплуатации паровых котлов с давлением пара не более 0,07 МПа (0,7 кгс/см²), водогрейных котлов и водоподогревателей с температурой нагрева воды не выше 388 К (115 °С).
- Правила технической эксплуатации тепловых энергоустановок.
- Федеральные нормы и правила в области промышленной безопасности.

1.2 Описание котла

Котлы Valdex серии M2B – двухходовые жаротрубные котлы с реверсивной топкой.

Котёл работает на природном газе или лёгком жидком топливе (в зависимости от типа горелочного устройства). Конструкция котла выполнена в газоплотном исполнении и работает под наддувом.

Котел выполнен в блочном исполнении. Тепловая изоляция котла выполнена с использованием минераловатных матов. Обшивка котла металлическая.

Особенностью конструкции является жаровая труба с обратным (реверсивным) ходом продуктов сгорания. Корпус котла состоит из наружной обечайки, передней и задней трубных решёток, днища, гладкой жаровой трубы, дымогарных труб $\varnothing 51 \times 3$ мм (котлы до 7500 кВт) и $\varnothing 76 \times 4,5$ мм (котлы от 7500 кВт). Жаровая труба имеет эксцентричное расположение, смещенное вниз относительно наружной обечайки. Для повышения эффективности процессов теплообмена в дымогарные трубы вставлены турбулизаторы.

На наружной обечайке расположены патрубки для подвода и отвода воды, штуцера под предохранительные клапана и патрубков осмотра поверхностей нагрева.

С фронта котла расположена открывающаяся охлаждаемая поворотная камера, на которой устанавливается горелочное устройство. На камере установлено смотровое окно со штуцером для определения величины противодавления в топке котла и охлаждения стекла смотрового окна.

Конструкция поворотной камеры позволяет открывать её на любую сторону котла. На заводе-изготовителе камера поворотная установлена в правом положении. При открытии камеры обеспечивается доступ для

наружного осмотра жаровой трубы и дымогарных труб. При изготовлении камеры применяются облегченные обмуровочные материалы. Возможно исполнение камеры с применением жаропрочных бетонов.

Конструкция котла предусматривает необходимую прочность при возможных “хлопках”, что исключает установку взрывных предохранительных клапанов.

С тыла котла установлен газоход, в котором имеются лючки для очистки газохода от отходов продуктов сгорания.

Также с тыла котла расположен продувочно-дренажный патрубок Ду40, штуцер для слива конденсата с газохода Ду40 и патрубок для осмотра и очистки поверхностей нагрева.

На боковой стенке котла прикреплена фирменная табличка, содержащая следующие данные:

- наименование или товарный знак завода-изготовителя;
- наименование или условное обозначение котла;
- рабочее давление воды на выходе из котла, МПа;
- номинальная теплопроизводительность, МВт, ГКал/ч;
- температура воды на выходе, °С;
- заводской номер;
- год выпуска;
- номер технических условий.

1.3 Область применения

Область применения и применение по назначению:

- Котел предназначен исключительно для нагрева теплоносителя. Производственное или промышленное применение в целях отличных от нагрева теплоносителя не допускается.
- Котел предназначен для стационарного монтажа в котельных, в том числе блочных и иных тепловых энергоустановках использующих закрытую систему теплоснабжения.

1.4 Объем поставки

- Котловой блок со смонтированной дверью котла и привинченной крышкой отверстия для вычистки.
- Комплект технической документации.
- Теплоизоляционная вата для уплотнения амбразуры горелки.
- Установочная плита для горелки.
- Дополнительное оборудование (горелочное устройство, лестница и площадка обслуживания, другие принадлежности для монтажа и обслуживания) могут быть поставлены по желанию Заказчика.

ТЕХНИЧЕСКИЕ ПОКАЗАТЕЛИ

2. Технические показатели

2.1 Технические характеристики

Таблица 1. Технические характеристики*

Наименование параметра	Ед. изм.	Значение параметра															
		2300	2600	2900	3200	3500	3800	4200	4600	5000	5500	6000	6500	7000	7500	8000	
Модель котла Series M2B																	
Номинальная тепловая мощность	МВт	2,3	2,6	2,9	3,2	3,5	3,8	4,2	4,6	5,0	5,5	6,0	6,5	7,0	7,5	8,0	
Тепловая мощность топки*	кВт	2500	2826	3152	3478	3804	4130	4565	5010	5435	6153	6521	6985	7513	7960	8613	
Расход топлива расчетный: газ Q _{рн} =8000ккал/м ³	м ³ /ч	269	304	339	374	409	444	491	537	584	643	701	759	818	876	935	
Дизельное топливо: Q _{рн} =10300 ккал/кг	кг/ч	210	237	264	292	319	346	383	391	453	472	547	585	632	707	768	
Допустимое рабочее давление	бар	6															
Диапазон регулирования теплопроизводительности по отношению к номинальной	%	30-100															
Аэродинамическое сопротивление	мбар	8,2	9,7	10,2	11,9	12,1	13,6	13,2	14,0	14,9	15,1	15,3	15,5	15,8	15,9	16,0	
Температура воды на входе в котел, минимальная	°С	65															
Температура воды на выходе из котла, максимальная	°С	95/115															
Расход воды через котел: при температуре воды на выходе 115°С	м ³ /ч	43,9	49,7	55,4	61	66,9	72,6	80,3	88,2	95,5	105,5	114,6	122,6	136,1	142,5	148,1	
Температура уходящих газов**	°С	190±10															
КПД котла расчетный	%	92															
Объем котловой воды	м ³	2,5	2,78	3,16	3,77	3,93	3,97	4,25	4,78	5,48	6,64	7,27	7,71	8,55	7,35	7,55	
Сухая масса котла	кг	3850	4200	4500	5200	5400	5850	6550	6970	8200	9150	10000	10500	12000	15500	16500	
Масса котла с водой***	кг	6350	6980	7570	9030	9340	9950	10850	11870	13730	15850	17330	18600	20500	24400	25600	

* Для работы на природном газе с температурным графиком 115°/70°

** При номинальной тепловой мощности и работе на природном газе

*** Масса котла с водой и теплоизоляцией.

ТЕХНИЧЕСКИЕ ПОКАЗАТЕЛИ

2.2 Габаритные и присоединительные размеры

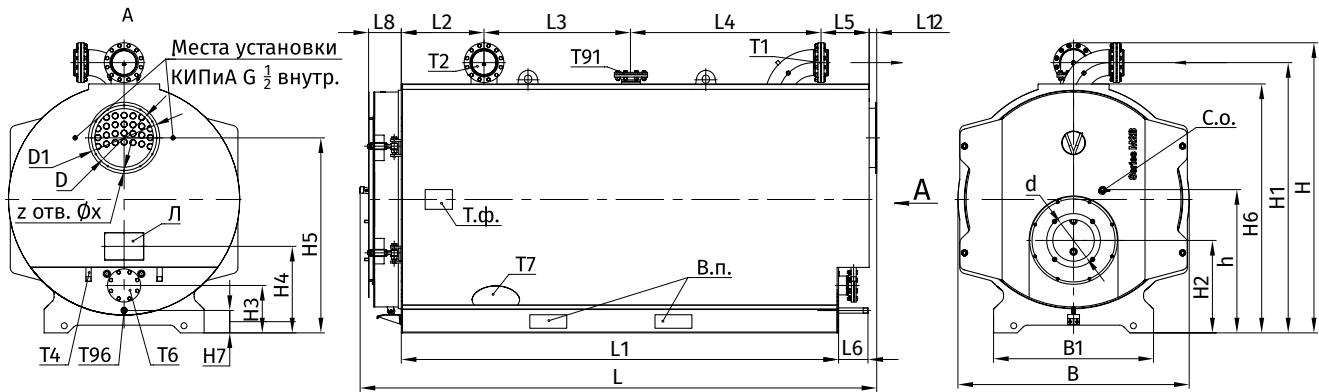


Рисунок 1 - Габаритные и присоединительные размеры

T1 – подающая магистраль; T2 – обратная магистраль; T91 – патрубок предохранительного клапана; T4 – конденсатоотводчик; T6 – патрубок смотровой, допускается установка предохранительного клапана; T7 – патрубок смотровой Ду150; T96 – патрубок дренажный; Л – люк осмотра и очистки поверхностей нагрева; D – газоход, С.о. – смотровое окно; Т.ф. – табличка фирменная; В.п. – отверстия под вилы погрузчика.

Таблица 2. Габаритные и присоединительные размеры*

Наименование параметра	Ед. изм.	Значение параметра															
Номинальная тепловая мощность	кВт	2300	2600	2900	3200	3500	3800	4200	4600	5000	5500	6000	6500	7000	7500	8000	
L	мм	3670	3780	3965	4210	4325	4690	4790	4980	5035	5130	5220	5310	5360	5500	5590	
B	мм	1740	1690	1690	1950	1950	2000	2000	2000	2160	2255	2350	2445	2470	2620	2710	
H	мм	2145	2225	2230	2450	2450	2530	2530	2530	2690	2750	2980	3097	3012	3460	3594	
L1	мм	3040	3110	3310	3530	3650	3965	4065	4065	4315	4315	4500	4450	4610	4530	4530	
L2	мм	490	490	490	660	660	665	665	665	700	725	740	740	655	800	800	
L3	мм	880	880	880	480	1240	1415	1465	1465	1550	1575	1975	1975	1730	1650	1650	
L4	мм	1595	1665	1865	2310	1670	1735	1785	1785	1910	1950	1675	1675	2140	1925	1925	
L5	мм	398	400	400	400	400	525	525	525	525	525	440	440	440	590	590	
L6	мм	245	250	250	250	250	250	250	250	250	250	250	250	250	260	260	
L8	мм	200	215	230	245	245	245	330	330	330	330	280	280	320	415	415	
L12	мм	10	10	10	10	10	10	10	12	12	12	65	65	65	65	65	
B1	мм	1100	1200	1200	1350	1350	1500	1500	1500	1550	1550	1600	1600	1600	1900	1900	
H1	мм	2005	2085	2090	2285	2285	2365	2365	2365	2525	2525	2780	2780	2810	3122	3122	
H2	мм	881	924	924	955	955	1010	1010	1048	1048	1104	1104	1105	1105	1427	1427	
H3	мм	360	380	380	380	370	410	410	410	420	420	435	435	380	534	534	
H4	мм	725	750	750	765	765	800	800	800	800	800	800	800	760	855	855	
H5	мм	1500	1500	1500	1660	1660	1750	1750	1750	1815	1900	2000	2000	2000	2234	2234	
H6	мм	1885	1935	1935	2100	2100	2180	2240	2290	2345	2435	2525	2595	2600	3122	3122	
H7	мм	195	200	200	190	190	220	220	220	220	220	225	220	180	300	300	
T1	Ду	150	150	150	150	200	200	200	200	200	200	250	250	250	250	300	
T2	Ду	150	150	150	150	200	200	200	200	200	200	250	250	250	250	300	
T91	Ду	150	150	150	150	150	150	150	150	150	150	150	150	150	150	150	
T4	Г нар.	1-1/4	1-1/4	1-1/4	1-1/4	1-1/4	1-1/4	1-1/4	1-1/4	1-1/4	1-1/4	1-1/4	1-1/4	1-1/4	1-1/4	1-1/4	
T96	Г нар.	1-1/4	1-1/4	1-1/4	1-1/4	1-1/4	1-1/4	1-1/4	1-1/4	1-1/4	1-1/4	1-1/4	1-1/4	1-1/4	1-1/4	1-1/4	
T6	Ду	125	150	150	150	150	150	150	150	150	150	150	150	150	150	150	
D	мм	400	500	500	500	500	560	560	630	630	630	630	630	710	710	710	
D1	мм	450	550	550	550	550	610	610	680	680	680	680	680	760	760	760	
z	-	8	12	12	12	12	12	12	12	12	12	12	12	16	16	16	
x	мм	12	12	12	12	12	12	12	12	12	12	12	12	12	12	12	
h	мм	1115	1160	1160	1220	1220	1250	1250	1280	1320	1380	1470	1455	1480	2043	2043	

*Размеры уточнять при заказе

2.3 Монтаж котла

Для упрощения монтажа и работ по техническому обслуживанию должны быть выполнены указанные размеры, приведённые на рисунке 2 и в таблице 3.

В стесненных условиях при ограниченном пространстве необходимо и достаточно выдержать минимальные размеры, указанные в скобках.

Для удобного обслуживания котла, демонтажа и монтажа горелки и турбулизаторов перед фронтальной частью котла необходимо обеспечивать расстояние (размер а).

При установке котла запрещается приваривать основание котла к полу.

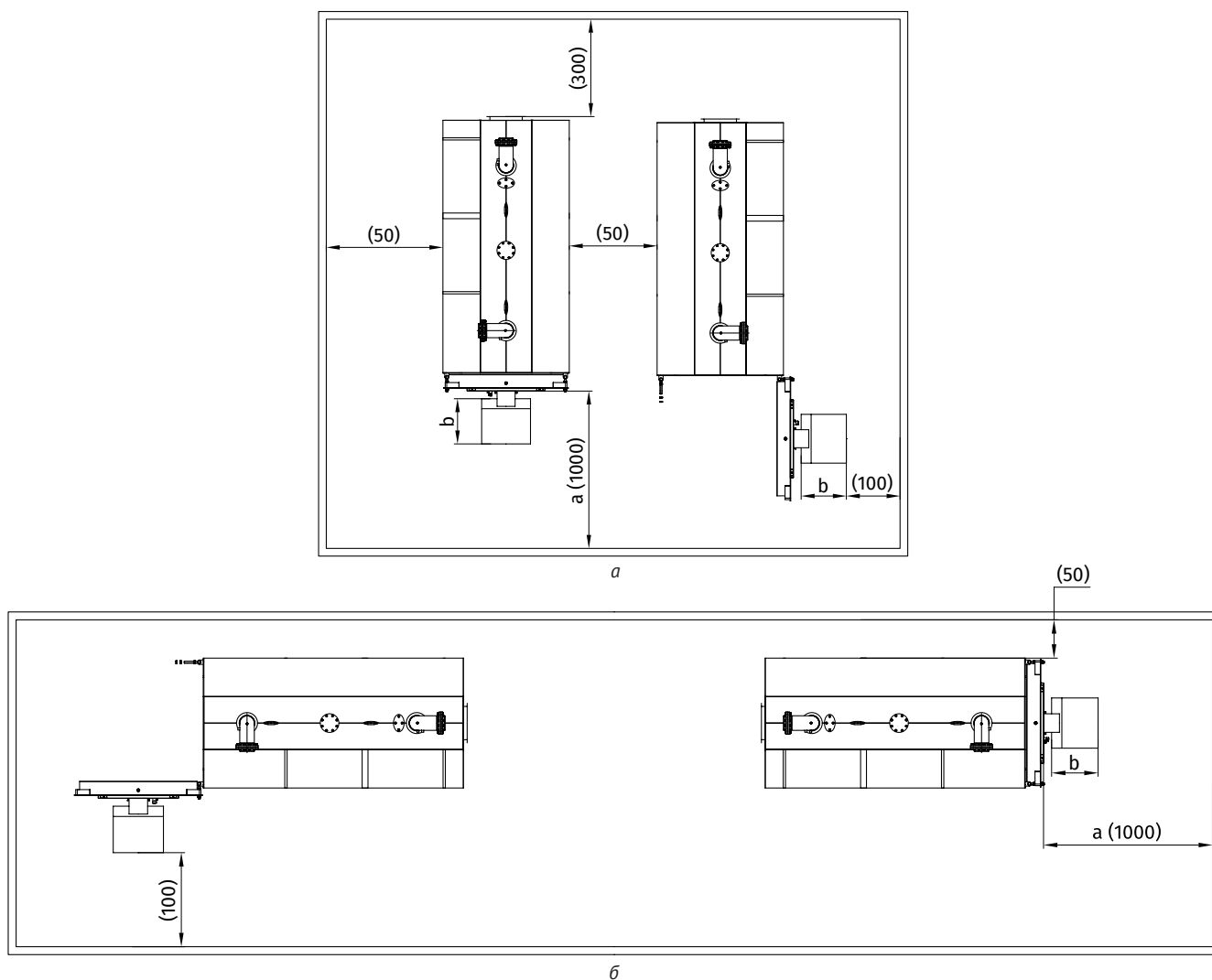


Рисунок 2 – Размеры расстояния до стен: а) расположение котлов «спина к спине» б) параллельное расположение котлов

Таблица 3. Размеры расстояния до стен

Наименование параметра	Ед. изм.	Значение параметра														
Номинальная тепловая мощность	кВт	2300	2600	2900	3200	3500	3800	4200	4600	5000	5500	6000	6500	7000	7500	8000
a	мм	3150	3250	3500	3750	3850	4025	4200	4325	4450	4450	4600	4750	4950	5100	5300
b	мм	Длина горелки														

2.4 Выбор и монтаж горелки

Котлы Valdex Series M2B эксплуатируются с избыточным давлением в топочной камере.

При подборе горелок необходимо учитывать длину и диаметр топки, аэродинамическое сопротивление котла. Разрешается применять автоматические, многоступенчатые и моделируемые горелки. Комбинация горелки должна соответствовать местным нормам, законам, правилам.

Плита для установки горелки изготавливается заводом-производителем индивидуально, под выбранную модель горелки.

При установке горелочного устройства на монтаже, пространство между внутренней обечайкой поворотной камеры и головным патрубком горелки уплотняется материалом МКРР-130 ГОСТ 23619-79 (или другим

мягким материалом с огнеупорностью не ниже 1000°C). Данный материал входит в комплект котла.

Данные по размерам присоединения горелки приведены на рисунке 3 и в таблице 4.

Перед выбором горелки нестандартной формы, рекомендуем согласовать ее с заводом-изготовителем.

При установке горелочного устройства на котле необходимо выдержать следующие требования:

- расстояние от конца факела до дна жаровой трубы должно быть в пределах 150-200 мм.
- для газовых горелок пламенная головка должна входить в жаровую трубу на 50-100 мм от плоскости трубной решетки.

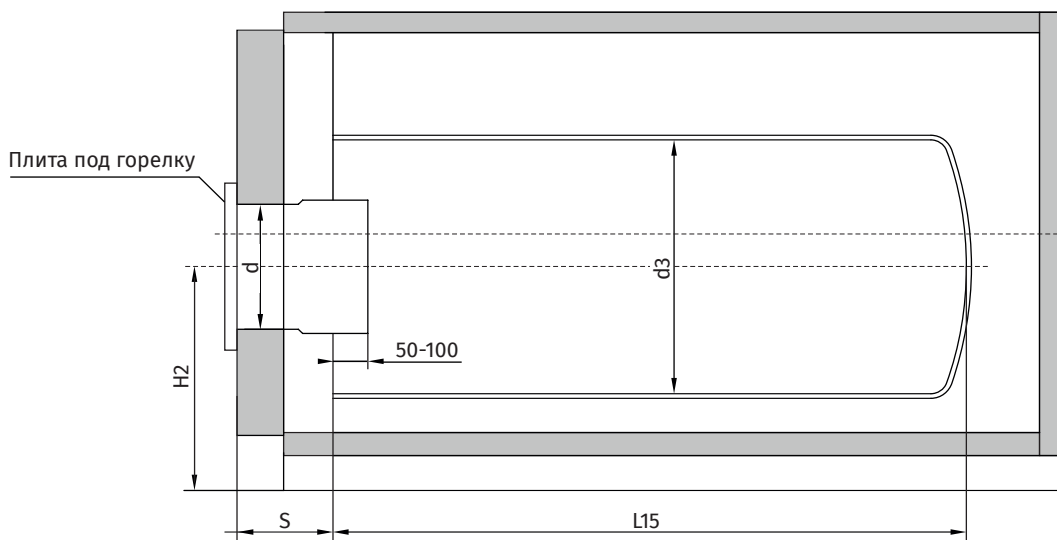


Рисунок 3 - Присоединительные размеры для монтажа горелки

Таблица 4. Размеры присоединения горелки

Наименование параметра	Ед. изм.	Значение параметра															
Номинальная тепловая мощность	-	2300	2600	2900	3200	3500	3800	4200	4600	5000	5500	6000	6500	7000	7500	8000	
d	мм	380	380	380	380	380	465	465	465	535	545	555	555	575	720	720	
d3	мм	980	1050	1050	1125	1125	1200	1200	1265	1265	1345	1345	1372	1400	1485	1485	
S	мм	370	370	380	380	396	420	440	457	457	457	457	460	470	477	477	
H2	мм	881	924	924	955	955	1010	1010	1048	1048	1104	1104	1105	1105	1427	1427	
L15	мм	2800	2874	3050	3278	3358	3605	3695	3888	3938	4200	4200	4260	4320	4997	4997	
Объем топки	м³	2,1	2,49	2,64	3,26	3,34	4,08	4,18	4,88	4,95	5,96	5,96	6,29	6,65	8,65	8,65	

Размер d показан условно и соответствуют горелочному устройству.

Эксплуатацию горелочного устройства, установленного на котле, производить согласно прилагаемому к горелочному устройству руководству по эксплуатации.

3 Подготовка к использованию

3.1 Требования к качеству воды

Рабочие параметры, расход воды через котел должны соответствовать данным приведенным в таблице 1.

Циркуляция в котле принудительная. Водно-химический режим должен обеспечивать работу котла без отложения накипи и шлама на тепловоспринимающих поверхностях. Качество сетевой и подпиточной воды должно соответствовать требованиям качества воды для водогрейных котлов (см. таблицу 5). Качество воды является определяющим фактором, влияющим на срок службы котла и котельного оборудования.

Таблица 5. Требования качества подпиточной воды

Наименование	Ед. изм.	Значение
Прозрачность по шрифту не менее	см	30
Карбонатная жесткость	мкг-экв./кг	700
Содержание растворенного кислорода	мкг/кг	50
Содержание соединений железа (в пересчете на Fe)	мкг/кг	300
Значение pH при 25 °C		7,0-8,5
Свободная углекислота	мг/кг	отсутствует
Содержание нефтепродуктов	мг/кг	1,0

Способ химводоочистки выбирается специализированной организацией, проектирующей котельную, с учетом качества исходной воды и требований, предъявляемых к сетевой воде и подпиточной воде.

Перед пуском котла в работу необходимо произвести ревизию тепловых сетей. Устранить утечки и произвести промывку теплосети. Способы и методы промывки устанавливает специализированная проектная организация в зависимости от местных условий.

! Категорически запрещается ввод котла в эксплуатацию без подготовленных (промытых) тепловых сетей и без обеспечения требуемых показателей качества сетевой и подпиточной воды, во избежание последующего загрязнения котла шламом и накипью.

3.2 Подготовительные работы

В помещениях, где устанавливается котел, должны быть в наличии необходимые средства пожаротушения согласно требованиям пожарной безопасности.

При использовании в качестве топлива природного газа, концентрация его в помещении не должна превышать 1/5 нижнего предела его взрывоопасности и не должна быть выше допустимой по санитарным нормам. Допустимая концентрация вредных газов, паров, пыли и других аэрозолей в воздухе на рабочих местах не должна превышать величин, установленных в системе стандартов безопасности труда.

Перед пуском котла в работу следует убедиться в исправности системы электропитания и всех сборочных единиц, а также в надёжности их крепления. Котлы, полученные для эксплуатации, необходимо про-

верить на отсутствие механических повреждений, связанных с транспортированием и хранением. Для осмотра топки необходимо открыть камеру поворотную, убедиться в отсутствии в топке посторонних предметов, проверить наличие турбуляторов в дымогарных трубах и состояние футеровки камеры поворотной.

! В процессе транспортировки котла (хранения на складе с повышенной влажностью) теплоизоляционный материал камеры поворотной может впитать в себя влагу. В связи с этим на начальном этапе пуска котла материал футеровки необходимо просушить, посредством эксплуатации котла в течение 1-2 суток в режиме «малого горения». В дальнейшем можно набирать полную нагрузку. Данные мероприятия следует выполнять и при пуске котла после длительных перерывов в его работе и в случае попадания влаги на материал теплоизоляционной плиты камеры поворотной после аварии и т.п.

! Футеровка поворотной камеры при работе котла подвержена влиянию высоких температур и со временем дает усадку, что ведет к увеличению зазоров между ее секторами и, как следствие, к увеличению температуры поверхности камеры поворотной. Это явление устраняется уплотнением швов, после 2-4 недель эксплуатации, теплоизоляционным материалом МКРР-130 (материал муллитокремнеземистый МКРР-130 входит в поставку котла). В качестве инструмента возможно применение узких металлических полос или отверток с широкой рабочей частью.

В процессе эксплуатации котлы необходимо содержать в исправности и чистоте, периодически проверять надёжность крепления всех его элементов.

! Монтаж, накладку горелочного устройства произвести в соответствии с документацией поставляемой вместе с горелкой.

! Монтаж и наладку устройства защитного отключения горелки производить в соответствии с указаниями в документации на устройство.

Проверить правильность монтажа всего оборудования, трубопроводов и арматуры.

Смонтировать на патрубках трубопроводов воды манометры и установить в гильзы термометры. В гильзы под термометры залить масло.

Котёл подключить ко всем коммуникациям в соответствии с проектом установки котла в котельной. Котёл залить водой прошедшей химводоочистку. Произвести регулировку предохранительных клапанов на открытие их при повышении давления воды в котле выше рабочего.

Перед пуском котла в эксплуатацию должны быть проведены пуско-наладочные работы специализированной организацией, при которых необходимо:

- проверить правильность монтажа и всего оборудования, трубопроводов, топливопроводов, запорной и предохранительной арматуры, приборов КИПиА;
- провести проверочные испытания на плотность. Устранить все выявленные неплотности.

4 Эксплуатация изделия

4.1 Пуск котла

Все операции, проводимые при растопке котла, записываются в сменном журнале.

Пуск котла производить в следующем порядке:

1. Проверить, открыто ли отверстие (решетка) для приточного воздуха в помещении отопительной установки.
2. Проверить давление теплоносителя установки. Давление должно быть не более 6 бар и не менее 3 бар.
3. Проверить давление газа или уровень жидкого топлива.
4. Открыть задвижку/шибер газохода при наличии.
5. Проверить закрыто ли отверстие для очистки на сборнике уходящих газов.
6. Открыть запорные вентили газопровода или линии подачи жидкого топлива.
7. Включить насосы отопительного контура.
8. Провентилировать топку и газоходы в течении 15 минут.
9. Включить горелку на мощность 40-50% и выдержать режим горения в течении 15 минут. Затем выключить горелку на 30 минут. Повторить данную операцию три раза с увеличением времени горения до 30 минут.
10. Перевести горелку на 100% нагрузку и выдержать режим горения в течении 1 часа. Затем остановить горелку на 30-40 минут.
11. После прогрева котла проверить:
 - плотность прилегания дверцы котла, при необходимости подтянуть болты;
 - проверить уплотнения и затворы.
12. Включить горелку на 100% мощности и для максимально быстрого прохождения точки росы приостановить подачу тепла к потребителю.
13. После достижения температуры в подающей магистрали последовательно подключить потребителей тепла и переключить горелку в автоматический режим.
14. После 50 часов работы котла повторно проверить дверцу котла и крышку отверстия для очистки, при необходимости подтянуть винты.


4.2 Эксплуатация котла

При работе котла оператор задаёт рабочую температуру воды на выходе из котла на пульте управления. При достижении заданных параметров горелочное устройство автоматически переходит на менее интенсивный режим работы или отключается (в зависимости от типа горелочного устройства), и вновь включается при отклонении температуры воды на 5-10 °С ниже заданной.

Персонал котельной должен следить за исправностью котла и всего оборудования котельной и строго соблюдать установленный режим котла.

В процессе эксплуатации котлы необходимо содержать в исправности и чистоте, периодически проверять надёжность крепления всех его элементов.


Система автоматики котельной должна поддерживать заданные параметры и устойчивый режим работы котла. Устройство защитного отключения горелки должно обеспечивать защиту котла при возникновении аварийной ситуации.

 Описание работы системы автоматики изложено в руководстве по эксплуатации системы управления.

4.3 Вывод из эксплуатации


Остановку котла необходимо фиксировать в журнале.

1. Обесточить прибор и принять меры по предотвращению его повторного включения.
2. Обесточить горелку.
3. Закрыть запорный газовый кран.
4. После остывания котла перекрыть запорные вентили на подающей и обратной магистралях.
5. После достижения теплоносителем температуры менее 40°С сбросить давление теплоносителя в котле через сливной трубопровод.

 **Отсоединение котла от отопительного контура допускается только после сброса давления до атмосферного.**

4.4 Аварийная остановка котла

При остановке котла необходимо прекратить подачу топлива в топку, обеспечить вентиляцию топки котла, произвести расхолаживание котла.

 Аварийные ситуации, при возникновении которых необходимо немедленно произвести остановку котла:

- погас факел в топке;
- неисправна автоматика безопасности или аварийная сигнализация, включая исчезновение напряжения на этих устройствах;
- температура воды или давление в котле поднялись выше допустимого и продолжает расти;
- снижение расхода воды ниже минимально допустимого или прекращение циркуляция воды в системе;
- обнаружены дефекты в сварных швах и основном металле (трещины, разрывы и т.п.);
- выявлены неплотности или повреждения элементов обмуровки, связанные с опасностью поражения обслуживающего персонала и повреждения элементов котла;
- возникает пожар в котельной или загорание сажи и частиц топлива в газоходах, угрожающих обслуживающему персоналу или котлу.

Причины аварийной остановки котла должны быть записаны в журнале.

Последующий запуск котла производится после устранения всех неисправностей.

5 Техническое обслуживание

5.1 Меры безопасности

Осмотр и ремонт котла необходимо производить только при выключенном электропитании и при полном отсутствии давления воды в котле.

При работе котла должны быть выдержаны общие требования безопасности федеральных норм и правил в области промышленной безопасности «Правила безопасности сетей газораспределения и газопотребления».

Электрооборудование котла должно соответствовать «Правилам устройства электроустановок».

5.2 Обслуживание котла

Периодическое обслуживание котла должно осуществляться службами наладки или предприятиями теплосетей, в ведении которых находится котел.

Эксплуатацию и обслуживание горелочного устройства осуществлять согласно прилагаемой инструкции на горелку.

При пуске и эксплуатации котла оператор должен руководствоваться режимной картой, составленной пусконаладочной организацией, в которой указаны основные параметры работы котла.

В процессе эксплуатации котёл должен подвергаться систематическому осмотру не реже одного раз в месяц. При этом проверяется исправность всех его сборочных единиц.

При необходимости следует проводить регулировку и профилактический ремонт сборочных единиц изделий.

При работе котла на жидком топливе необходимо один раз в два месяца производить очистку жаровой трубы, дымогарных труб, газохода от отходов продуктов сгорания. При работе на газе очистку производить один раз в четыре месяца.

По мере необходимости, но не менее 1 раза в год (по окончании отопительного сезона) производить промывку водяного контура котла от отложений накипи, шлама и других загрязнений с РД 24.031.120-91.

Во время эксплуатации котла необходимо производить продувку котла через продувочно-дренажный штуцер. Перед проведением продувки необходимо:

- на котле отключить горелочное устройство;
- закрыть арматуру на выходе из котла.

Открыть кран и произвести продувку в течение 2-4 минут.

Периодичность продувки определяет специализированная организация, в зависимости от местных условий качества воды.

При техническом обслуживании необходимо соблюдать меры безопасности, указанные в настоящем разделе.

5.3 Открытие передней дверцы и задней крышки

Перед открытием поворотной камеры котла необходимо:

1. Отключить горелку и остудить котел;
2. Приостановить подачу газа к горелке котла;
3. Демонтировать гибкий шланг/трубу подвода газа к горелке.

! Для предотвращения повреждений изоляции поворотной камеры, и во избежание слёта поворотной камеры с конусных гаек и контргаяк, на шпильки с резьбой, переднюю поворотную камеру рекомендуется открывать в следующем порядке (см. Рис.5):

1. Выкрутить шесть крепежей дополнительных, обеспечивающих крепкое прилегание поворотной камеры к котлу (см. п 1.1; 1.2; 1.3; 1.4; 1.5; 1.6).
2. Открутить контргайки основного крепления (см. п.2).
3. Открутить основные внешние гайки, параллельно закручивая внутренние конусные гайки на расстояние 15-25 мм (см. п 3.1; 3.2; 3.3; 3.4). При этом между камерой и корпусом котла должен образоваться равномерный зазор.
- ! Важно не допустить опускание поворотной камеры на шпильки. В дальнейшем ее подъем на конусные гайки может быть затруднительным из-за веса поворотной камеры.
4. Выполнять полное откручивание двух гаек со стороны открытия повороты дверцы для полного открытия поворотной камеры (см. п. 4.1; 4.2).

Закрывание поворотной камеры производить в обратном порядке.

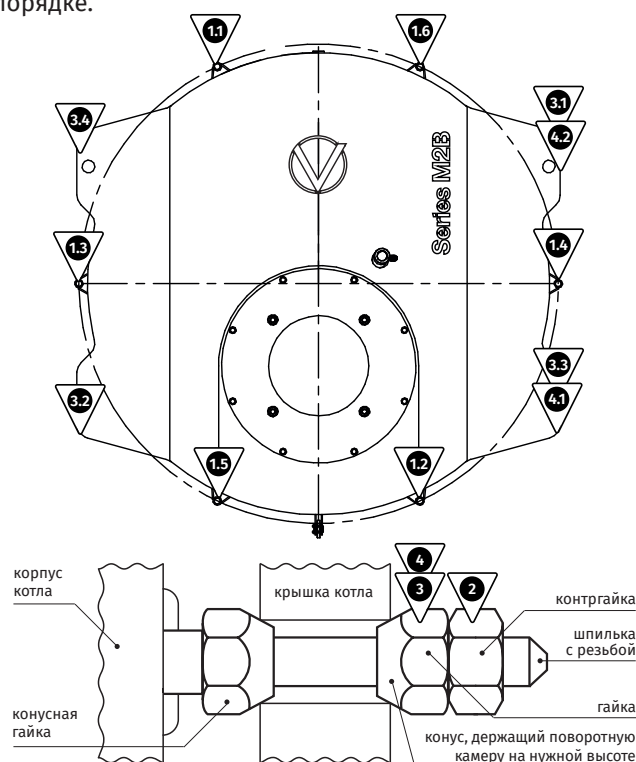


Рисунок 5 - Порядок действий при открытии передней поворотной камеры котла.

5.4 Очистка теплообменных поверхностей со стороны дымовых газов.

1. Извлечь турбулизаторы без применения силы.
2. Очистить щеткой газоходы и камеру сгорания. Удалить пылесосом остаточные продукты сгорания.
3. Удалить остаточные продукты сгорания из сборника уходящих газов через отверстие для очистки.

5.5 Очистка котла со стороны воды

Очистка котла по водяной стороне выполняется химическим методом: выщелачиванием или с помощью растворов слабых кислот. Химическая очистка котла должна быть выполнена специализированной организацией.

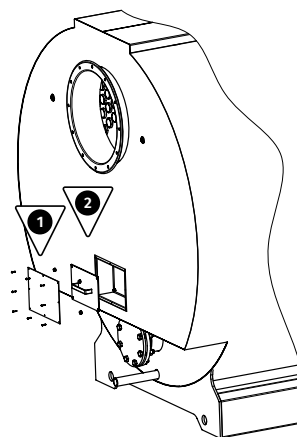


Рисунок 6 - Открытие крышки отверстия для очистки.

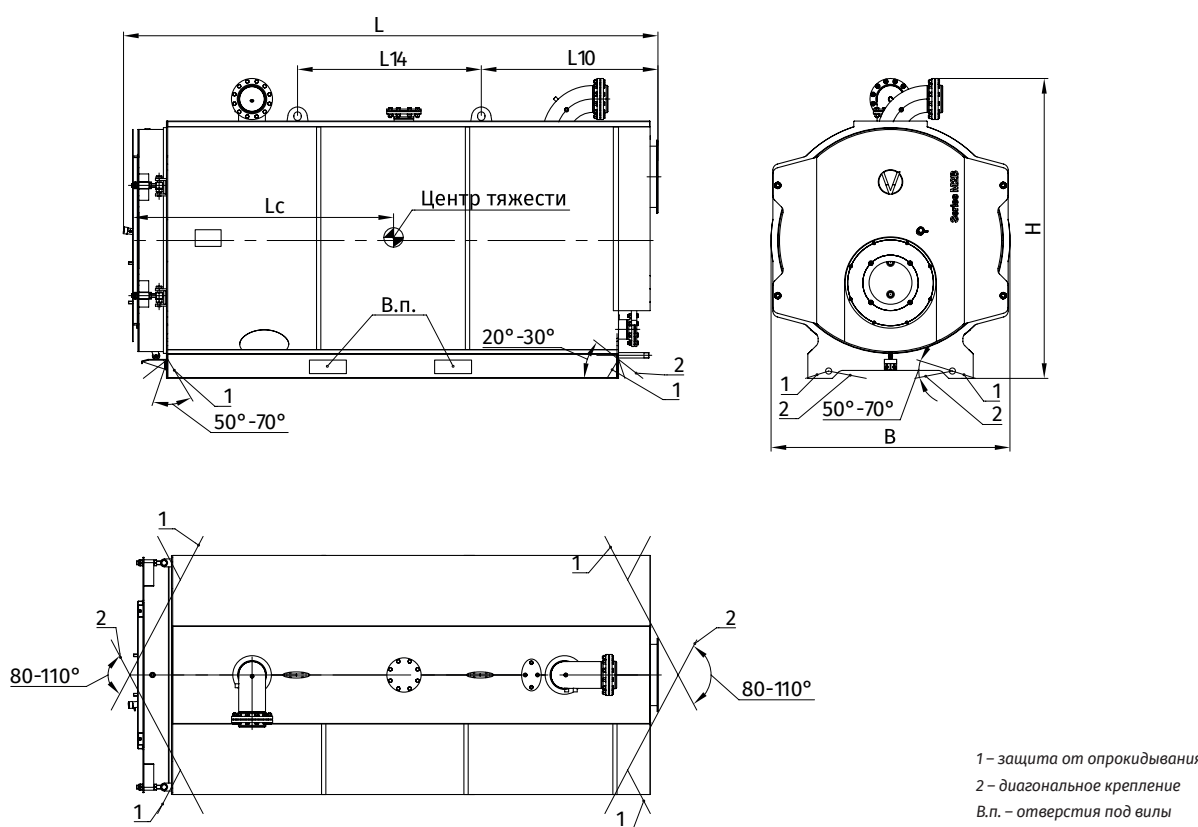


Рисунок 7 - Схема строповки и габаритные размеры

1 – защита от опрокидывания
2 – диагональное крепление
В.п. – отверстия под вилы погрузчика (по запросу)

Таблица 6. Габаритные размеры и параметры для строповки

Наименование параметра	Ед. изм.	Значение параметра														
		2300	2600	2900	3200	3500	3800	4200	4600	5000	5500	6000	6500	7000	7500	8000
Номинальная тепловая мощность	кВт	2300	2600	2900	3200	3500	3800	4200	4600	5000	5500	6000	6500	7000	7500	8000
L	мм	3670	3780	3965	4210	4325	4690	4790	4980	5035	5130	5220	5310	5360	5500	5590
B	мм	1740	1690	1690	1950	1950	2000	2000	2000	2160	2255	2350	2445	2470	2620	2710
H	мм	2145	2225	2230	2450	2450	2530	2530	2530	2690	2750	2980	3097	3012	3460	3594
Lc	мм	1897	1970	2093	2157	2233	2794	2443	2420	2457	2450	2510	2570	2598	2476	2536
L10	мм	1223	1260	1322	1403	1442	1563	1597	1660	1678	1710	1740	1770	1787	1833	1863
L14	мм	1100	1100	1100	1300	1300	665	1500	1800	1800	1940	1940	1940	1950	2382	2382
Масса	кг	3850	4200	4500	5200	5400	5850	6550	6970	8200	9150	10000	10500	12000	15500	16500

6 Транспортирование

Транспортирование котлов осуществляется по автомобильным дорогам всех категорий на автомобилях грузоподъемностью не менее 1,5 т и по железной дороге на железнодорожных платформах при соблюдении правил перевозки грузов, действующих на каждом виде транспорта.

При транспортировании должны быть приняты меры, обеспечивающие сохранность, качество и товарный вид котлов.

7 Текущий ремонт

Организация проведения ремонтных работ возлагается на владельца котла.

Работы по ремонту котла, сдача-приемка котла после ремонта владельцу должны выполняться специализированной организацией, располагающей необходимым оборудованием, НТД на ремонт и контроль качества, обученными и аттестованными специалистами и персоналом.

Работы должны производиться на полностью остановленном и остывшем котле.

Во время ремонтных работ запрещается производить работы на трубопроводах, находящихся под давлением, узлах и агрегатах котла, находящихся под напряжением.

При замене вышедших из строя дымогарных труб пользоваться рекомендациями завода-изготовителя.

8 Первичное хранение. Хранение во время остановки котла. Консервация

Котлы должны храниться на объекте эксплуатации (при нахождении их в резерве) в соответствии с действующими нормами.

В случае нахождения котла в резерве до первого пуска больше четырех месяцев, необходимо осуществить «сухую» консервацию котла методом, описанным ниже.

Консервация котла. Общие сведения.

В случае длительного простоя во избежание коррозии поверхностей нагрева котла и сохранения работоспособности после повторного запуска котел следует законсервировать. До консервации котла рационально производить годовое техобслуживание.

Можно использовать одну из двух типов консервации котла: «мокрую» или «сухую» консервацию.

«Мокрая» консервация

Водяной объем котла предпочтительно консервировать «мокрым» способом. Котел заполняется водой, из которой удален кислород. Это легко осуществить, сохраняя циркуляцию воды теплосети (закрытой сети!) в котле. При этом котел остается сухим со стороны поверхностей нагрева и коррозии не возникает.

При простое котла больше шести недель необходимо осуществить консервацию поверхностей нагрева со стороны дымовых газов.

Внутри жаровой трубы, для впитывания влаги поместить открытый сосуд с негашеной известью. В консервируемом котле поверхности нагрева следует очищать особенно тщательно, чтобы на них не оставалось серы. Температура в помещении котельной поддерживается на нормальном уровне в течение всего периода консервации.

«Сухая» консервация

Если нет возможности осуществить мокрую консервацию, производится сухая консервация. Для этой цели вода спускается из котла, производится тщательная сушка водного пространства при помощи вентиляторов. Все поверхности нагрева аккуратно очищаются от сажи и шлама, используя стальную щетку или шарошку. При необходимости котел поддерживается в сухом состоянии при помощи вентиляторов горячего воздуха. При сухой консервации, для впитывания влаги использовать открытые сосуды с негашеной известью внутри котла и жаровой трубе.

При хранении котла и комплектующих на закрытом складе свыше 12 месяцев, а под навесом свыше 6 месяцев потребитель должен произвести их переконсервацию согласно действующим нормам защиты от коррозии.

9 Утилизация

Котлы, выработавшие свой ресурс, подлежат сдаче в пункты вторсырья в соответствии с их правилами.

10 Гарантийные обязательства

Данное изделие прошло испытание, соответствует требованиям и является сертифицированным оборудованием. В конструкцию котла не должно вводиться никаких изменений. Если такие изменения произведены, то предприятие-изготовитель не несёт ответственности за работоспособность и безопасность котла.

Гарантийный срок эксплуатации котла — 36 месяцев на корпус котла со дня отгрузки с завода-изготовителя. Срок эксплуатации котла составляет не менее 20 лет

При выходе из строя или поломке котла и/или его составных элементов, исключая комплектующие изделия сторонних производителей (арматура, предохранительные устройства, приборы КИП и т.п.), в период гарантийного срока, потребитель должен известить завод-изготовитель. Рассмотрение всех дефектов, возникших в течение гарантийного срока, осуществляется в соответствии с договором на поставку продукции и действующим на момент возникновения дефекта законодательством Российской Федерации.

По согласованию с заводом изготовителем допускается проведение ремонта сторонней специализированной организацией по рекомендациям и указаниям завода-изготовителя.

Завод-изготовитель не несет ответственности, не принимает претензии, и не гарантирует безопасную работу котла в следующих случаях:

- механические повреждения, связанные с транспортировкой, монтажом, небрежным хранением;
- при проведении работ по монтажу, наладке лицами на то не уполномоченными;
- при нарушении правил эксплуатации.
- при установке на котле горелочного устройства, применение которого не согласовано с ООО «Валдекс теплотехника»;
- при работе котла на каком-либо виде топлива, кроме природного газа и лёгкого печного топлива (дизтоплива) без согласования с ООО «Валдекс теплотехника».



ООО «Валдекс Теплотехника»

+7 /800/ 333-62-85

+7 /863/ 333-25-85

info@valdex.com

valdex.com

344090, Ростовская область,

г. Ростов-на-Дону, ул. Доватора д. 150