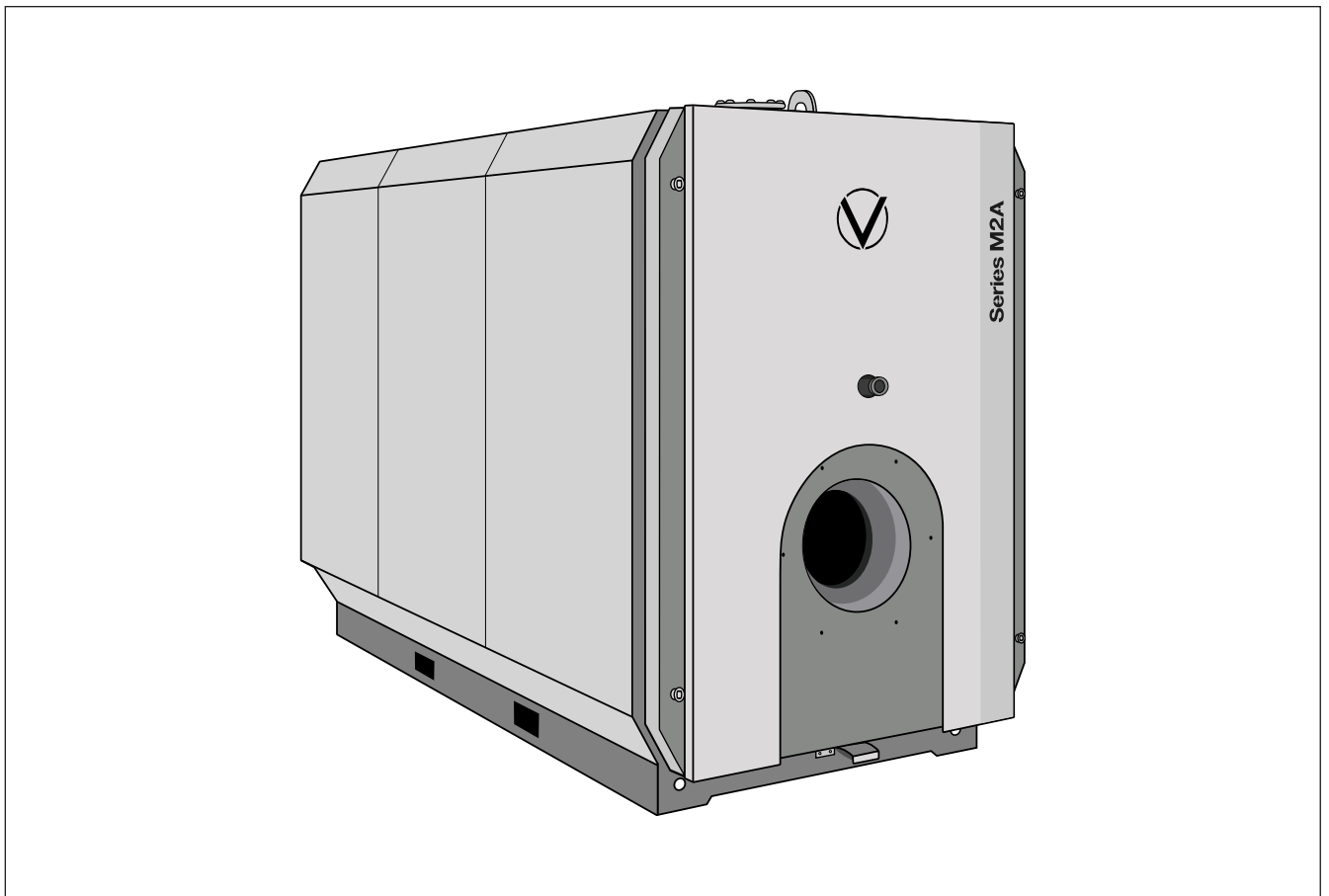


## Руководство по монтажу и эксплуатации

### Котлы водогрейные M2A 400-3000 кВт

Работающие с постоянной температурой теплоносителя, на жидком и газообразном топливе.



+7 / 800 / 333-62-85  
+7 / 863 / 333-25-85  
info@valdex.com  
www.valdex.com

## Условные обозначения

### **!** Внимание!

Этот знак предупреждает о необходимости соблюдения данных требований для нормальной работы котла.



### **!** Опасность!

Этот знак предупреждает о возможных механических повреждениях, которые в дальнейшем могут сказаться на работе оборудования и здоровье обслуживающего персонала. Необходимо строго соблюдать данные требования.



### Ссылка на другой документ



### Этапы работ на изображениях

Нумерация соответствует последовательности выполнения работ.

## СОДЕРЖАНИЕ

№	Наименование разделов	Стр.
<b>1</b>	<b>Общие данные</b>	<b>4</b>
1.1	Общая информация	4
1.2	Описание котла	4
1.3	Назначение котла	4
1.4	Объем поставки	4
<b>2</b>	<b>Технические показатели</b>	<b>5</b>
2.1	Технические характеристики	5
2.2	Габаритные и присоединительные размеры	6
2.3	Монтаж котла	7
2.4	Выбор и монтаж горелки	8
<b>3</b>	<b>Подготовка к использованию</b>	<b>9</b>
3.1	Требования к качеству воды	9
3.2	Подготовительные работы	9
<b>4</b>	<b>Эксплуатация изделия</b>	<b>10</b>
4.1	Пуск котла	10
4.2	Эксплуатация котла	10
4.3	Вывод из эксплуатации	10
4.4	Аварийная остановка котла	10
<b>5</b>	<b>Техническое обслуживание</b>	<b>11</b>
5.1	Меры безопасности	11
5.2	Обслуживание котла	11
5.3	Открытие передней дверцы и задней крышки	11
5.4	Очистка теплообменных поверхностей со стороны дымовых газов	12
5.5	Очистка котла со стороны воды	12
<b>6</b>	<b>Транспортирование</b>	<b>12</b>
<b>7</b>	<b>Текущий ремонт</b>	<b>13</b>
<b>8</b>	<b>Первичное хранение. Хранение во время остановки котла. Консервация</b>	<b>13</b>
<b>9</b>	<b>Утилизация</b>	<b>13</b>
<b>10</b>	<b>Гарантийные обязательства</b>	<b>13</b>

## **1 Общие данные**

### **1.1 Общая информация**

Руководство по монтажу и эксплуатации (РЭ) распространяется на котлы Valdex серии M2A (далее – котлы) и предназначено для ознакомления с его устройством, конструкцией, принципом действия, правилами эксплуатации и порядком выполнения монтажных и регламентных работ.

**!** Данное руководство предназначено исключительно для аттестованных специалистов.

 Кроме настоящего РЭ при монтаже и эксплуатации необходимо так же соблюдать требования:

- Текущие действующие федеральные нормы и правила в области промышленной безопасности.

### **1.2 Описание котла**

Котлы Valdex серии M2A – двухходовые жаротрубно-дымогарные, предназначены для работы с постоянной температурой теплоносителя. Работают на газообразном и жидком топливе.

Котел выполнен в блочном исполнении. Тепловая изоляция котла выполнена с использованием минераловатных матов. Обшивка котла металлическая перфорированным листом.

Конструкция котла выполнена в газоплотном исполнении и работает под наддувом.

Особенностью конструкции является жаровая труба с обратным (реверсивным) ходом продуктов сгорания. Корпус котла состоит из наружной обечайки, передней и задней трубных решёток, днища, гладкой жаровой трубы, дымогарных труб Ø51x3мм. Жаровая труба имеет эксцентричное расположение, смещенное вниз относительно наружной обечайки. Для повышения эффективности процессов теплообмена в дымогарные трубы вставлены турбулизаторы.

На наружной обечайке расположены патрубки для подвода и отвода воды и штуцер предохранительного клапана.

С фронта котла расположена открывающаяся неохлаждаемая поворотная камера, на которой устанавливается горелочное устройство. На камере установлено смотровое окно со штуцером для определения величины противодавления в топке котла.

Конструкция поворотной камеры позволяет открывать её на любую сторону котла. На заводе-изготовителе камера поворотная установлена в правом положении. При открытии камеры обеспечивается доступ для наружного осмотра жаровой трубы и дымогарных труб. При изготовлении камеры применяются облегченные обмуровочные материалы.

Конструкция котла предусматривает необходимую прочность при возможных “хлопках”, что исключает установку взрывных предохранительных клапанов.

С тыла котла установлен газоход, в котором имеются лючки для очистки газохода от отходов продуктов сгорания.

Также с тыла котла расположен продувочно-дренажный патрубок Ду32, штуцер для слива конденсата с газохода Ду32 и патрубок для осмотра и очистки поверхностей нагрева.

На боковой стенке котла прикреплена фирменная табличка, содержащая следующие данные:

- наименование или товарный знак завода-изготовителя;
- наименование или условное обозначение котла;
- рабочее давление воды на выходе из котла, МПа;
- номинальная теплопроизводительность, МВт, ГКал/ч;
- температура воды на выходе, °С;
- заводской номер;
- год выпуска;
- номер технических условий.

### **1.3 Назначение котла**

Область применения и применение по назначению:

- Котел предназначен исключительно для нагрева теплоносителя. Производственное или промышленное применение в целях отличных от нагрева теплоносителя не допускается.
- Котел предназначен для стационарного монтажа в котельных, в том числе блочных и иных тепловых энергоустановках использующих закрытую систему теплоснабжения.

### **1.4 Объем поставки**

- Котловой блок со смонтированной дверью котла и привинченной крышкой отверстия для вычистки.
- Комплект технической документации.
- Плита для горелки.
- Теплоизоляционная вата для уплотнения амбразуры горелки.

Дополнительные опции (могут быть поставлены по желанию заказчика):

- горелочное устройство;
- лестница и площадка обслуживания;
- другие принадлежности для монтажа и обслуживания.

## ТЕХНИЧЕСКИЕ ПОКАЗАТЕЛИ

### 2. Технические показатели

#### 2.1 Технические характеристики

Таблица 1. Технические характеристики\*

Наименование параметра	Ед. изм.	Значение параметра												
Номинальная тепловая мощность	кВт	400	500	620	780	950	1100	1350	1500	1700	2000	2300	2600	3000
Тепловая мощность топки*	кВт	435	544	674	848	1033	1196	1467	1630	1848	2174	2500	2826	3261
Температура воды на выходе из котла, максимальная	°С	до 115												
Температура воды на входе в котел, минимальная	°С	60												
Допустимое рабочее давление	бар	6												
Диапазон регулирования теплопроизводительности по отношению к номинальной	%	30...100												
КПД котла, не менее	%	91												
Аэродинамическое сопротивление	мбар	2,8	2,6	3,4	4,1	4,5	6,4	6,9	9,9	10,6	13,1	9	13	16
Расход уходящих газов при рабочей температуре	м <sup>3</sup> /с	0,15	0,18	0,23	0,29	0,35	0,4	0,49	0,55	0,62	0,73	0,9	1,0	1,1
Расчетный расход топлива **	ст. м <sup>3</sup> /ч	46,7	58,4	72,4	91,2	111,0	128,5	157,7	175,3	198,6	233,7	268,7	303,8	350,5
Расход на дизельном топливе	л/ч	36,3	45,4	56,3	70,9	86,2	99,8	122,5	136,2	154,3	181,6	208,8	236,0	272,3
Расход теплоносителя*	т/ч	8	10	12	15	18	21	26	29	32	38	49	50	57,6
Температура уходящих газов**	°С	190												
Объем котловой воды	м <sup>3</sup>	0,6	0,59	0,72	1,16	1,13	1,5	1,49	1,95	1,93	1,9	1,32	1,5	1,4
Масса котлового блока	кг	1395	1465	1430	2020	2080	2820	2850	3450	3385	3435	4207	4654	4769
Полная рабочая масса котла ***	кг	2015	2075	2170	3190	3220	4360	4380	5330	5245	5275	6310	6154	6169

\* Для работы на природном газе с температурным графиком 110°/70°

\*\* При номинальной тепловой мощности и работе на природном газе

\*\*\* Масса котла с водой и теплоизоляцией.

2.2 Габаритные и присоединительные размеры

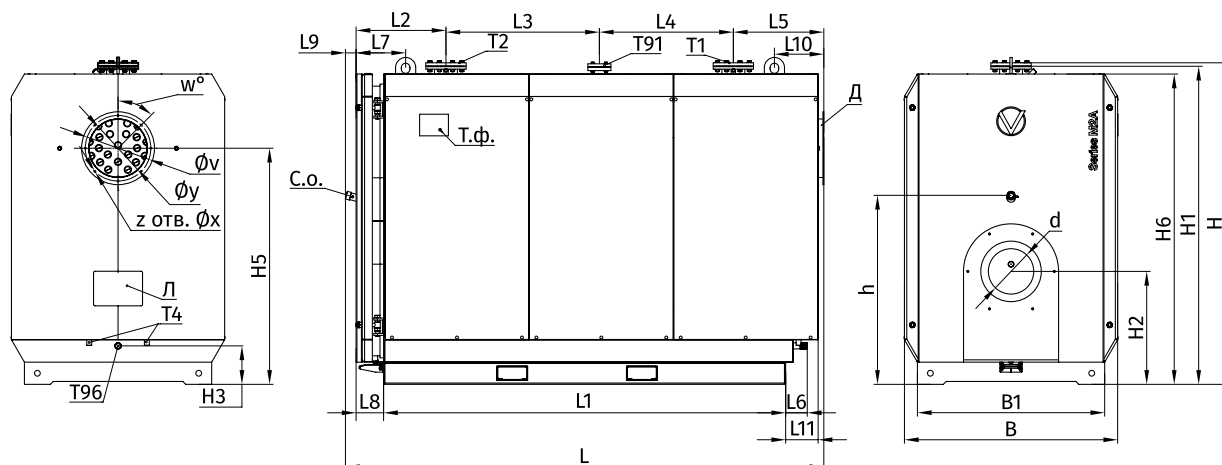


Рисунок 1 - Габаритные размеры

T1 – подающая магистраль, T2 – обратная магистраль, T91 – патрубок предохранительного клапана, T4 – конденсатоотводчик, T96 – патрубок дренажный  
 Л – люк осмотра и очистки поверхностей нагрева, Д – газоход, С.о. – смотровой глазок, Т.ф. – табличка фирменная

Таблица 2. Габаритные и присоединительные размеры\*

Наименование параметра	Ед. изм.	Значение параметра													
Номинальная тепловая мощность	кВт	400	500	620	780	950	1100	1350	1500	1700	2000	2300	2600	3000	
L	мм	2240	2240	2116	2517	2517	2900	2900	3300	3300	3300	3320	3665	3665	
B	мм	880	880	950	1110	1110	1130	1130	1270	1270	1270	1480	1590	1590	
H	мм	1535	1535	1625	1835	1835	1900	1900	1920	1920	1920	2220	2305	2305	
L1	мм	1718	1718	1595	1990	1990	2375	2375	2777	2777	2777	2791	3133	3133	
L2	мм	623	623	661	891	891	661	661	903	903	903	625	632	632	
L3	мм	440	440	270	465	465	740	740	820	820	820	1065	1015	1015	
L4	мм	440	440	490	465	465	787	787	820	820	820	930	1230	1230	
L5	мм	660	660	565	631	631	633	633	680	680	680	628	713	713	
L6	мм	150	150	150	150	150	150	150	150	150	150	150	150	150	
L7	мм	333	333	334	349	349	334	334	333	333	333	345	345	345	
L8	мм	180	180	181	196	196	181	181	180	180	180	190	190	190	
L9	мм	77	77	77	77	77	77	77	77	77	77	77	77	77	
L10	мм	343	343	343	343	343	343	343	343	343	343	343	345	345	
L11	мм	265	265	265	265	265	265	265	265	265	265	265	265	265	
B1	мм	700	700	770	930	930	950	950	1090	1090	1090	1300	1410	1410	
H1	мм	1525	1525	1615	1825	1825	1890	1890	1910	1910	1910	2210	2295	2295	
H2	мм	539	539	555	610	610	649	649	675	675	675	784	804	804	
H3	мм	262	262	245	260	260	245	245	240	240	240	265	255	255	
H5	мм	1100	1100	1170	1260	1260	1320	1320	1450	1450	1450	1640	1630	1630	
H6	мм	1440	1440	1525	1745	1745	1795	1795	1850	1850	1850	2155	2195	2195	
h	мм	840	840	855	1060	1060	1150	1150	1175	1175	1175	1300	1370	1370	
T1 (фланец Ру16)	Ду	100	100	100	100	100	125	125	150	150	150	150	200	200	
T2 (фланец Ру16)	Ду	100	100	100	100	100	125	125	150	150	150	150	200	200	
T91 (фланец Ру16)	Ду	50	50	50	50	50	65	65	65	65	65	65	65	65	
T96 (резьба трубная G)	Ду	32	32	32	32	32	32	32	32	32	32	32	32	32	
y	мм	250	250	250	300	300	400	400	400	400	400	400	450	450	
v	мм	305	305	305	355	355	450	450	450	450	450	450	505	505	
w	°	45	45	45	45	45	45	45	45	45	45	45	45	45	
x	мм	12	12	12	12	12	12	12	12	12	12	12	12	12	
z	мм	8	8	8	8	8	8	8	8	8	8	8	8	8	

### 2.3 Монтаж котла

Котёл размещается в котельной, оборудованной вспомогательным оборудованием. Проект установки котла в котельной должен быть выполнен специализированной проектной организацией, в соответствии с техническими условиями и требованиями на установку.

Для упрощения монтажа и работ по техническому обслуживанию должны быть выполнены указанные размеры, приведённые на рисунке 2 и в таблице 3.

Для удобного обслуживания котла, демонтажа и монтажа горелки и турбулизаторов перед фронтальной частью котла необходимо обеспечивать расстояние (размер а).

В стесненных условиях при ограниченном пространстве необходимо и достаточно выдержать минимальные размеры, указанные в скобках.

При установке котла запрещается приваривать основание котла к полу.

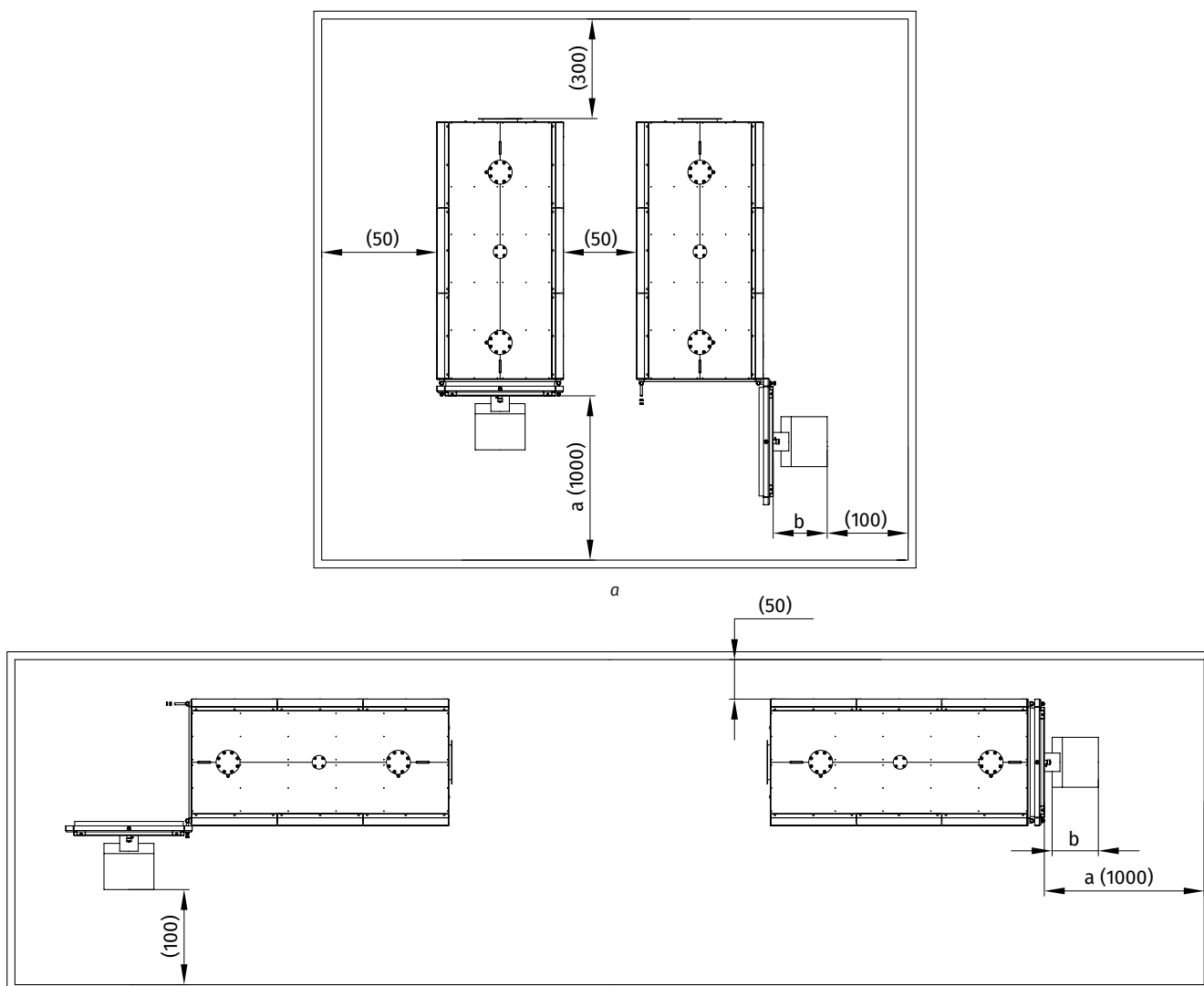


Рисунок 2 – Размеры расстояния до стен: а) параллельное расположение котлов, б) расположение котлов «спина к спине»

Таблица 3. Размеры расстояния до стен

Наименование параметра	Ед. изм.	Значение параметра												
Номинальная тепловая мощность	кВт	400	500	620	780	950	1100	1350	1500	1700	2000	2300	2600	3000
a	мм	1500	1500	1500	1650	1650	2150	2150	2450	2450	2450	2750	2750	2750
b	мм	Длина горелки												
Размер дверного проема высота	мм	1570	1570	1675	1880	1880	1955	1955	1970	1970	1970	2270	2355	2355
Размер дверного проема ширина	мм	900	900	970	1160	1160	1150	1150	1290	1290	1290	1500	1610	1610

2.4 Выбор и монтаж горелки

Котлы Valdex Series M2A эксплуатируются с избыточным давлением в топочной камере.

При подборе горелок необходимо учитывать длину и диаметр топки, аэродинамическое сопротивление котла. Разрешается применять автоматические, многоступенчатые и моделируемые горелки. Комбинация горелки должна соответствовать местным нормам, законам, правилам.

Плита для установки горелки изготавливается заводом-производителем индивидуально, под выбранную модель горелки.

При установке горелочного устройства на монтаже, пространство между внутренней обечайкой поворотной камеры и головным патрубком горелки уплотняется материалом МКРР-130 ГОСТ 23619-79 (или другим

мягким материалом с огнеупорностью не ниже 1000°C). Данный материал входит в комплект котла.

Данные по размерам присоединения горелки приведены на рисунке 3 и в таблице 4.

Перед выбором горелки нестандартной формы, рекомендуем согласовать ее с заводом-изготовителем.

При установке горелочного устройства на котле необходимо выдержать следующие требования:

- расстояние от конца факела до днища жаровой трубы должно быть в пределах 150-200 мм.
- для газовых горелок пламенная головка должна входить в жаровую трубу на 50-100 мм от плоскости трубной решетки.

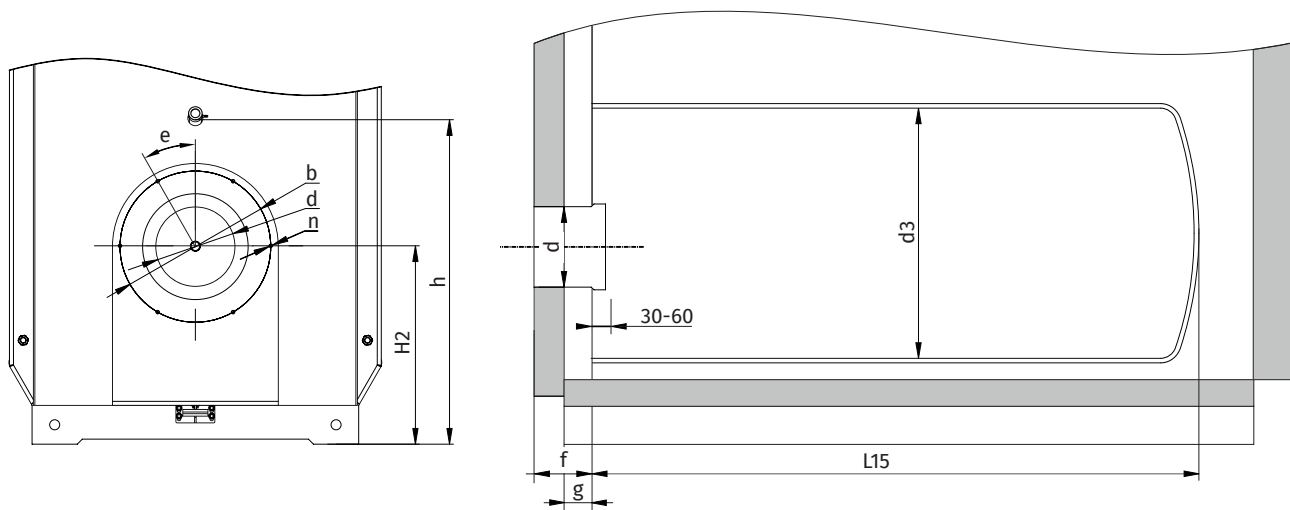


Рисунок 3 - Размеры присоединения горелки

Таблица 4. Размеры присоединения горелки

Наименование параметра	Ед. изм.	Значение параметра													
Номинальная тепловая мощность	кВт	400	500	620	780	950	1100	1350	1500	1700	2000	2300	2600	3000	
d	мм	290	290	350	350	350	400	400	400	400	400	420	420	420	
d3	мм	580	580	620	700	700	800	800	900	900	900	980	1055	1055	
b	мм	330	330	400	400	400	490	490	490	490	490	600	600	600	
H2	мм	539	539	555	610	610	649	649	675	675	675	784	804	804	
h	мм	851	851	855	1058	1058	1061	1061	1175	1175	1175	1300	1370	1370	
e	°	45	45	15	15	15	60	30	30	30	30	30	30	30	
f	мм	215	215	215	215	215	215	215	215	215	215	230	230	230	
g	мм	90	90	90	90	90	90	90	90	90	90	115	115	115	
n	шт	4	4	6	6	6	6	6	6	6	6	6	6	6	
L15	мм	1564	1564	1457	1848	1848	2245	2245	2400	2400	2400	2632	2972	2972	
Объем топki	м³	0,41	0,41	0,44	0,71	0,71	1,13	1,13	1,53	1,53	1,53	1,98	2,6	2,6	

Размер d показан условно и соответствуют горелочному устройству.

Эксплуатацию горелочного устройства, установленного на котле, производить согласно прилагаемому к горелочному устройству руководству по эксплуатации.



### 3 Подготовка к использованию

#### 3.1 Требования к качеству котловой воды

Рабочие параметры должны соответствовать данным приведенным в таблице 1.

Циркуляция в котле принудительная. Водно-химический режим должен обеспечивать работу котла без отложения накипи и шлама на тепловоспринимающих поверхностях. Качество сетевой и подпиточной воды должно соответствовать требованиям качества воды для паровых котлов (см. таблицу 5).

Таблица 5. Требования качества подпиточной воды

Наименование	Ед. изм.	Значение
Прозрачность по шрифту не менее	см	30
Карбонатная жесткость	мкг-экв./кг	70
Содержание растворенного кислорода	мкг/кг	50
Содержание соединений железа (в пересчете на Fe)	мкг/кг	300
Значение pH при 25 °C		7,0-8,5
Свободная углекислота	мг/кг	отсутствует
Содержание нефтепродуктов	мг/кг	1,0

Способ химводоочистки выбирается специализированной организацией, проектирующей котельную, с учетом качества исходной воды и требований, предъявляемых к сетевой воде и подпиточной воде.

Перед пуском котла в работу необходимо произвести ревизию тепловых сетей, устранить утечки и произвести промывку теплосети. Способы и методы промывки устанавливает специализированная проектная организация, в зависимости от местных условий.

Во избежание коррозии в выключенном состоянии котел должен проходить квалифицированную консервацию.

**!** Категорически запрещается ввод котла в эксплуатацию без подготовленных (промытых) тепловых сетей и без обеспечения требуемых показателей качества сетевой и подпиточной воды, во избежание последующего загрязнения котла шламом и накипью.

#### 3.2 Подготовка к использованию

В помещениях, где устанавливается котел, должны быть в наличии необходимые средства пожаротушения согласно требованиям пожарной безопасности.

При использовании в качестве топлива природного газа, концентрация его в помещении не должна превышать 1/5 нижнего предела его взрывоопасности и не должна быть выше допустимой по санитарным нормам. Допустимая концентрация вредных газов, паров, пыли и других аэрозолей в воздухе на рабочих местах не должна превышать величин, установленных в системе стандартов безопасности труда.

Перед пуском котла в работу следует убедиться в исправности системы электропитания и всех сборочных единиц, а также в надёжности их крепления.

Котлы, полученные для эксплуатации, необходимо проверить на отсутствие механических повреждений, связанных с транспортированием и хранением. Для осмотра топки необходимо открыть камеру поворотную, убедиться в отсутствии в топке посторонних предметов, проверить наличие турбуляторов в дымогарных трубах и состояние футеровки камеры поворотной.

**!** В процессе транспортировки котла (хранения на складе с повышенной влажностью) теплоизоляционный материал камеры поворотной может впитать в себя влагу. В связи с этим на начальном этапе пуска котла материал футеровки необходимо просушить, посредством эксплуатации котла в течение 1-2 суток в режиме «малого горения». В дальнейшем можно набирать полную нагрузку. Данные мероприятия следует выполнять и при пуске котла после длительных перерывов в его работе и в случае попадания влаги на материал теплоизоляционной плиты камеры поворотной после аварии и т.п.

**!** Футеровка поворотной камеры при работе котла подвержена влиянию высоких температур и со временем дает усадку, что ведет к увеличению зазоров между ее секторами и, как следствие, к увеличению температуры поверхности камеры поворотной. Это явление устраняется уплотнением швов, после 2-4 недель эксплуатации, теплоизоляционным материалом МКРР-130 (материал муллитокремнеземистый МКРР-130 входит в поставку котла). В качестве инструмента возможно применение узких металлических полос или отверток с широкой рабочей частью.

В процессе эксплуатации котлы необходимо содержать в исправности и чистоте, периодически проверять надёжность крепления всех его элементов.

**!** Монтаж, накладку горелочного устройства произвести в соответствии с документацией поставляемой вместе с горелкой.

**!** Монтаж и наладку устройства защитного отключения горелки производить в соответствии с указаниями в документации на устройство.

Проверить правильность монтажа всего оборудования, трубопроводов и арматуры.

Смонтировать на патрубках трубопроводов воды манометры и установить в гильзы термометры. В гильзы под термометры залить масло.

Котёл подключить ко всем коммуникациям в соответствии с проектом установки котла в котельной. Котёл залить водой прошедшей химводоочистку. Произвести регулировку предохранительных клапанов на открытие их при повышении давления воды в котле выше рабочего.

**!** Перед пуском котла в эксплуатацию должны быть проведены пуско-наладочные работы специализированной организацией, при которых необходимо:

- проверить правильность монтажа и всего оборудования, трубопроводов, топливопроводов, запорной и предохранительной арматуры, приборов КИПиА;
- провести проверочные испытания на плотность. Устранить все выявленные неплотности.

## 4 Использование изделия

### 4.1 Пуск котла

Все операции, проводимые при растопке котла, записываются в сменном журнале.

Пуск котла производить в следующем порядке:

1. Проверить, открыто ли отверстие (решетка) для приточного воздуха в помещении отопительной установки.
2. Проверить давление теплоносителя установки. Давление должно быть не более 6 бар и не менее 3 бар.
3. Проверить давление газа или уровень жидкого топлива.
4. Открыть задвижку/шибер газохода при наличии.
5. Проверить закрыто ли отверстие для очистки на сборнике уходящих газов.
6. Открыть запорные вентили газопровода или линии подачи жидкого топлива.
7. Включить насосы отопительного контура.
8. Провентилировать топку и газоходы в течении 15 минут.
9. Включить горелку на мощность 40-50% и выдержать режим горения в течении 15 минут. Затем выключить горелку на 30 минут. Повторить данную операцию три раза с увеличением времени горения до 30 минут.
10. Перевести горелку на 100% нагрузку и выдержать режим горения в течении 1 часа. Затем остановить горелку на 30-40 минут.
11. После прогрева котла проверить:
  - плотность прилегания дверцы котла, при необходимости подтянуть болты;
  - проверить уплотнения и затворы.
12. Включить горелку на 100% мощности и для максимально быстрого прохождения точки росы приостановить подачу тепла к потребителю.
13. После достижения температуры в подающей магистрали последовательно подключить потребителей тепла и переключить горелку в автоматический режим.
14. После 50 часов работы котла повторно проверить дверцу котла и крышку отверстия для очистки, при необходимости подтянуть винты.


### 4.2 Эксплуатация котла

При работе котла оператор задаёт рабочую температуру воды на выходе из котла на пульте управления. При достижении заданных параметров горелочное устройство автоматически переходит на менее интенсивный режим работы или отключается (в зависимости от типа горелочного устройства), и вновь включается при отклонении температуры воды на 5-10 °С ниже заданной.

Персонал котельной должен следить за исправностью котла и всего оборудования котельной и строго соблюдать установленный режим котла.

В процессе эксплуатации котлы необходимо содержать в исправности и чистоте, периодически проверять надёжность крепления всех его элементов.

Система автоматики котельной должна поддерживать заданные параметры и устойчивый режим работы котла. Устройство защитного отключения горелки должно обеспечивать защиту котла при возникновении аварийной ситуации.

 Описание работы системы автоматики изложено в руководстве по эксплуатации системы управления.

### 4.3 Вывод из эксплуатации


Остановку котла необходимо фиксировать в журнале.

1. Обесточить прибор и принять меры по предотвращению его повторного включения.
2. Обесточить горелку.
3. Закрыть запорный газовый кран.
4. После остывания котла перекрыть запорные вентили на подающей и обратной магистралях.
5. После достижения теплоносителем температуры менее 40°С сбросить давление теплоносителя в котле через сливной трубопровод.

 **Отсоединение котла от отопительного контура допускается только после сброса давления до атмосферного.**

### 4.4 Аварийная остановка котла

При остановке котла необходимо прекратить подачу топлива в топку, обеспечить вентиляцию топки котла, произвести расхолаживание котла.

 Аварийные ситуации, при возникновении которых необходимо немедленно произвести остановку котла:

- погас факел в топке;
- неисправна автоматика безопасности или аварийная сигнализация, включая исчезновение напряжения на этих устройствах;
- температура воды или давление в котле поднялись выше допустимого и продолжает расти;
- снижение расхода воды ниже минимально допустимого или прекращение циркуляция воды в системе;
- обнаружены дефекты в сварных швах и основном металле (трещины, разрывы и т.п.);
- выявлены неплотности или повреждения элементов обмуровки, связанные с опасностью поражения обслуживающего персонала и повреждения элементов котла;
- возникает пожар в котельной или загорание сажи и частиц топлива в газоходах, угрожающих обслуживающему персоналу или котлу.

Причины аварийной остановки котла должны быть записаны в журнале.

Последующий запуск котла производится после устранения всех неисправностей.

## 5. Техническое обслуживание

### 5.1 Меры безопасности

Осмотр и ремонт котла необходимо производить только при выключенном электропитании и при полном отсутствии давления воды в котле.

При работе котла должны быть выдержаны общие требования безопасности федеральных норм и правил в области промышленной безопасности «Правила безопасности сетей газораспределения и газопотребления».

Электрооборудование котла должно соответствовать «Правилам устройства электроустановок».

### 5.2 Обслуживание котла

Периодическое обслуживание котла должно осуществляться службами наладки или предприятиями теплотехники, в ведении которых находится котел.

Эксплуатацию и обслуживание горелочного устройства осуществлять согласно прилагаемой инструкции на горелку.

При пуске и эксплуатации котла оператор должен руководствоваться режимной картой, составленной пусконаладочной организацией, в которой указаны основные параметры работы котла.

В процессе эксплуатации котёл должен подвергаться систематическому осмотру не реже одного раз в месяц. При этом проверяется исправность всех его сборочных единиц.

При необходимости следует проводить регулировку и профилактический ремонт сборочных единиц изделий.

При работе котла на жидком топливе необходимо один раз в 3-4 недели производить очистку жаровой трубы, дымогарных труб, турбулизаторов, газохода от отходов продуктов сгорания.

По мере необходимости, но не менее 1 раза в год (по окончании отопительного сезона) производить промывку водяного контура котла от отложений накипи, шлама и других загрязнений.

Во время эксплуатации котла необходимо производить продувку котла через продувочно-дренажный штуцер. Перед проведением продувки необходимо:

- на котле отключить горелочное устройство;
- закрыть арматуру на выходе из котла.

Открыть кран и произвести продувку в течение 2-4 минут.

Периодичность продувки определяет специализированная организация, в зависимости от местных условий качества воды.

При техническом обслуживании необходимо соблюдать меры безопасности, указанные в настоящем разделе.

### 5.3 Открытие передней дверцы котла и задней крышки

Перед открытием поворотной камеры котла необходимо:

1. Отключить горелки и остудить котел;
2. Отключить подачу газа;
3. Демонтировать трубу подключения газа.

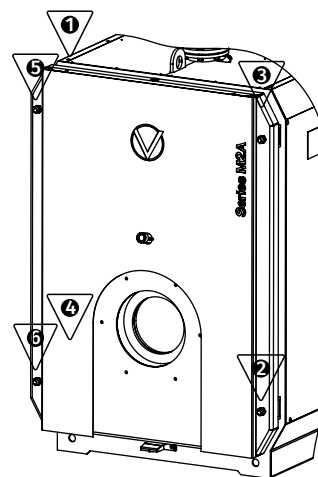


Рисунок 5 - Открытие передней поворотной камеры котла.

Камера может открываться в правую и в левую сторону.

Для предотвращения повреждений изоляции поворотной камеры, открывать переднюю поворотную камеру котла необходимо в следующем порядке:

1. Выкрутить контргайки и расслабить наружные четыре гайки поворотной камеры (см. п. 1-4);
2. Отодвинуть камеру от котла на расстояние 5-10 мм;
3. Со стороны поворота дверцы, притянуть внутренние гайки к дверце (см. п. 2-3);
4. Выполнять полное откручивание двух нужных гаек с противоположной стороны поворота дверцы для полного открытия поворотной камеры (см. п. 5,6).

Закрытие поворотной камеры производить в обратном порядке.

Открытие крышки на задней панели котла для очистки поверхностей нагрева представлено на рисунке 6.

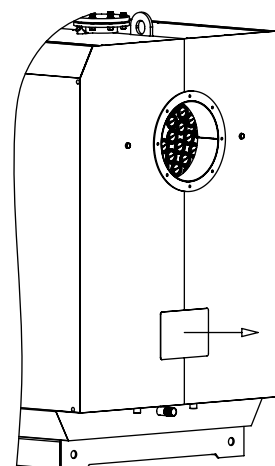


Рисунок 6 - Открытие крышки отверстия для очистки.

#### 5.4 Очистка теплообменных поверхностей со стороны дымовых газов.

1. Открыть переднюю камеру.
2. Очистить щеткой газоходы и камеру сгорания. Удалить пылесосом остаточные продукты сгорания.
3. Удалить остаточные продукты сгорания из сборника уходящих газов через отверстие для очистки.
4. Закрыть переднюю камеру.

#### 5.5 Очистка котла со стороны воды

Очистка котла по водяной стороне выполняется химическим методом: выщелачиванием или с помощью растворов слабых кислот. Химическая очистка котла должна быть выполнена специализированной организацией.

#### 6. Транспортирование

Транспортирование котлов осуществляется по автомобильным дорогам всех категорий на автомобилях грузоподъемностью не менее 1,5 т и по железной дороге на железнодорожных платформах при соблюдении правил перевозки грузов, действующих на каждом виде транспорта.

При транспортировании должны быть приняты меры, обеспечивающие сохранность, качество и товарный вид котлов.

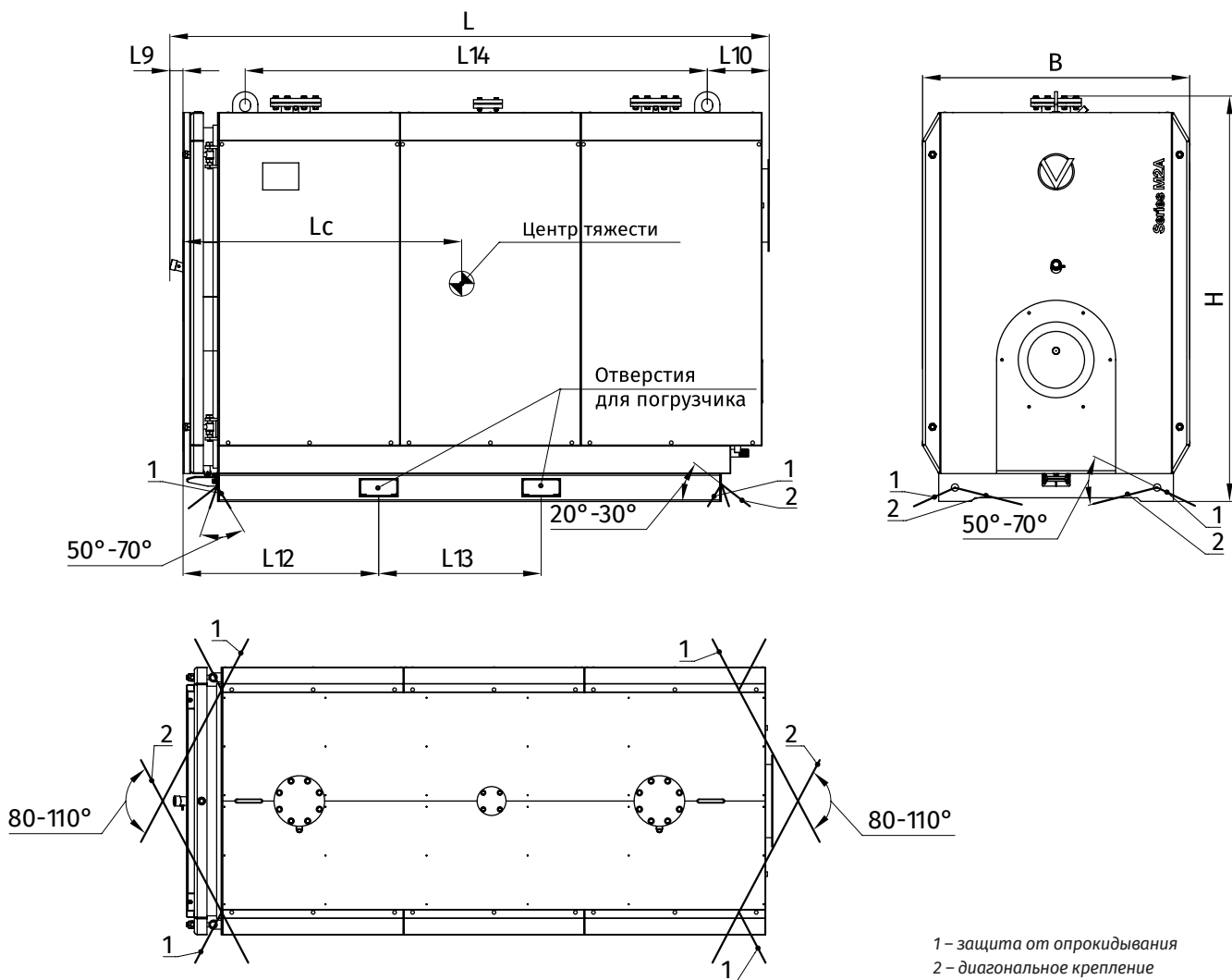


Рисунок 7 - Схема строповки и габаритные размеры

Таблица 5. Габаритные размеры и параметры для строповки

Наименование параметра	Ед. изм.	Значение параметра												
		400	500	620	780	950	1100	1350	1500	1700	2000	2300	2600	3000
Номинальная тепловая мощность	кВт	400	500	620	780	950	1100	1350	1500	1700	2000	2300	2600	3000
Lc	мм	990	990	930	1150	1150	1215	1215	1413	1413	1413	1540	1810	1810
L14	мм	1486	1486	1364	1760	1760	2144	2144	2546	2546	2546	2560	2900	2900
L	мм	2240	2240	2116	2517	2517	2900	2900	3300	3300	3300	3320	3665	3665
H	мм	1562	1562	1657	1872	1872	1934	1934	1965	1965	1965	2270	2295	2295
B	мм	880	880	950	1100	1100	1130	1130	1270	1270	1270	1480	1590	1590
L9	мм	77	77	77	77	77	77	77	77	77	77	77	77	77
L10	мм	343	343	343	343	343	343	343	343	343	343	343	345	345
L12	мм	540	540	480	700	700	765	765	963	963	963	1090	1360	1360
L13	мм	900	900	900	900	900	900	900	900	900	900	900	900	900
Сухая масса	кг	1406	1461	1410	2050	2105	2929	2975	3785	3844	3951	4209	4654	4769

### 7. Текущий ремонт

Организация проведения ремонтных работ возлагается на владельца котла.

Работа по ремонту котла и его сдача-приемка после ремонта должны выполняться специализированной организацией, располагающей необходимым оборудованием, нормативно-технической документацией на ремонт и контроль качества, обученными и аттестованными специалистами и персоналом.

Работы должны производиться на полностью остановленном и остывшем котле.

Во время ремонтных работ запрещается производить работы на трубопроводах, находящихся под давлением, узлах и агрегатах котла, находящихся под напряжением.

При замене вышедших из строя дымогарных труб пользоваться рекомендациями завода-изготовителя.

### 8. Первичное хранение. Хранение во время остановки котла. Консервация

Котлы должны храниться на объекте эксплуатации (при нахождении их в резерве) в соответствии с действующими нормами.

В случае нахождения котла в резерве до первого пуска больше четырех месяцев, необходимо осуществить «сухую» консервацию котла методом, описанным ниже.

#### Консервация котла. Общие сведения.

В случае длительного простоя во избежание коррозии поверхностей нагрева котла и сохранения работоспособности после повторного запуска котел следует законсервировать. До консервации котла рационально производить годовое техобслуживание.

Можно использовать одну из двух типов консервации котла: «мокрую» или «сухую» консервацию.

#### «Мокрая» консервация

Водяной объем котла предпочтительно консервировать

«мокрым» способом. Котел заполняется водой, из которой удален кислород. Это легко осуществить, сохраняя циркуляцию воды теплосети (закрытой сети!) в котле. При этом котел остается сухим со стороны поверхностей нагрева и коррозии не возникает.

При простое котла больше шести недель необходимо осуществить консервацию поверхностей нагрева со стороны дымовых газов.

Внутри жаровой трубы, для впитывания влаги поместить открытый сосуд с негашеной известью. В консервируемом котле поверхности нагрева следует очищать особенно тщательно, чтобы на них не оставалось серы. Температура в помещении котельной поддерживается на нормальном уровне в течение всего периода консервации.

#### «Сухая» консервация

Если нет возможности осуществить мокрую консервацию, производится сухая консервация. Для этой цели вода спускается из котла, производится тщательная сушка водного пространства при помощи вентиляторов. Все поверхности нагрева аккуратно очищаются от сажи и шлама, используя стальную щетку или шарошку. При необходимости котел поддерживается в сухом состоянии при помощи вентиляторов горячего воздуха. При сухой консервации, для впитывания влаги использовать открытые сосуды с негашеной известью внутри котла и жаровой трубы.

При хранении котла и комплектующих на закрытом складе свыше 12 месяцев, а под навесом свыше 6 месяцев потребитель должен произвести их перехранение согласно действующих норм защиты от коррозии.

### 9. Утилизация

Котлы, выработавшие свой ресурс, подлежат сдаче в пункты вторсырья в соответствии с их правилами.

### 10. Гарантийные обязательства

Данное изделие прошло испытание, соответствует требованиям ГОСТ 21563-93 и является сертифицированным оборудованием. В конструкцию котла не должно вводиться никаких изменений. Если такие изменения

произведены, то предприятие-изготовитель не несёт ответственности за работоспособность и безопасность котла.

Гарантийный срок эксплуатации котла — 36 месяцев на корпус котла со дня отгрузки с завода-изготовителя. Срок эксплуатации котла составляет не менее 20 лет

При выходе из строя или поломке котла и/или его составных элементов, исключая комплектующие изделия сторонних производителей (арматура, предохранительные устройства, приборы КИП и т.п.), в период гарантийного срока, потребитель должен известить завод-изготовитель. Рассмотрение всех дефектов, возникших в течение гарантийного срока, осуществляется в соответствии с договором на поставку продукции и действующим на момент возникновения дефекта законодательством Российской Федерации.

По согласованию с заводом-изготовителем допускается проведение ремонта сторонней специализированной организацией по рекомендациям и указаниям завода-изготовителя.

Завод-изготовитель не несет ответственности, не принимает претензии и не гарантирует безопасную работу котла в следующих случаях:

- механические повреждения, связанные с транспортировкой, монтажом, небрежным хранением;
- при проведении работ по монтажу, наладке неуполномоченными лицами;
- при нарушении правил эксплуатации;
- при установке на котле горелочного устройства, применение которого не согласовано с ООО «Валдекс Теплотехника»;
- при работе котла на каком-либо виде топлива, кроме природного газа и лёгкого печного топлива (дизтоплива) без согласования с ООО «Валдекс Теплотехника».



**ООО «Валдекс Теплотехника»**

+7 / 800 / 333-62-85

+7 / 863 / 333-25-85

info@valdex.com

valdex.com

344090, Ростовская область,

г. Ростов-на-Дону, ул. Доватора д. 150